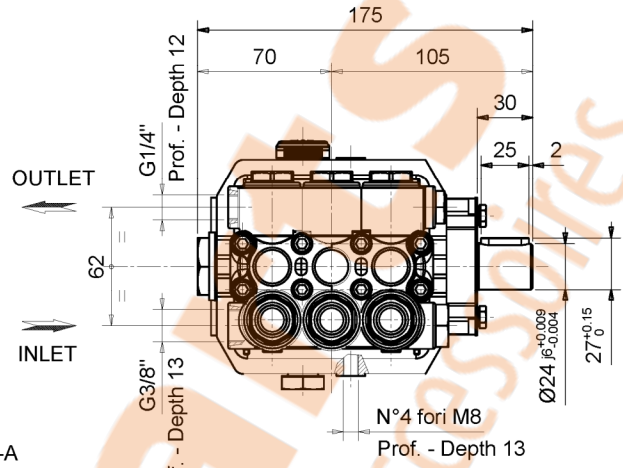
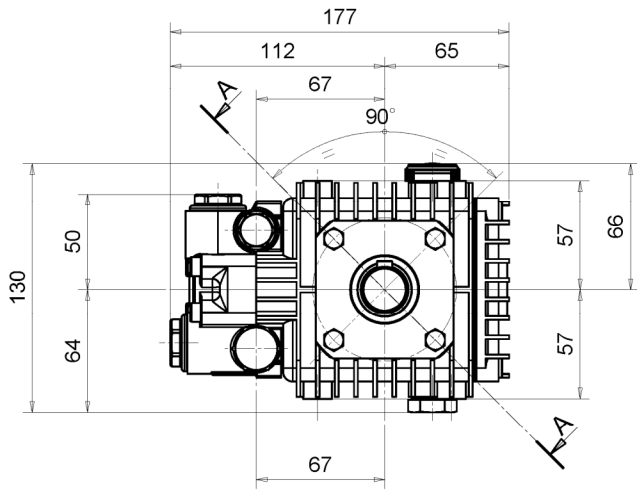
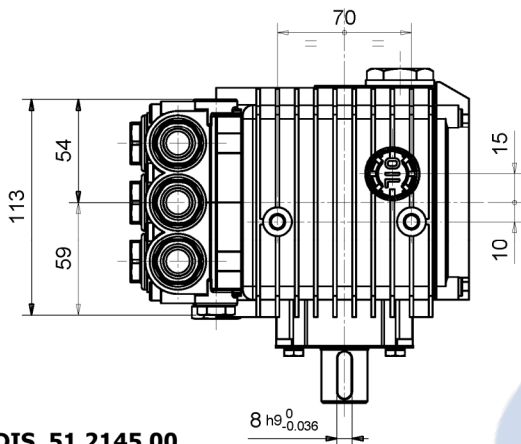
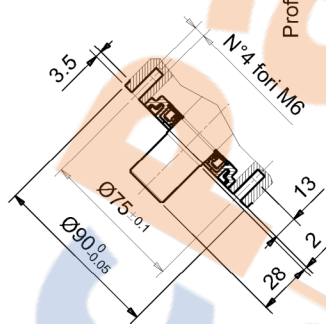


**DIMENSIONI D'INGOMBRO – OVERALL DIMENSIONS – DIMENSIONS D'ENCOMBREMENT
RAUMBEDARF – DIMENSIONES TOTALES – DIMENSÕES**



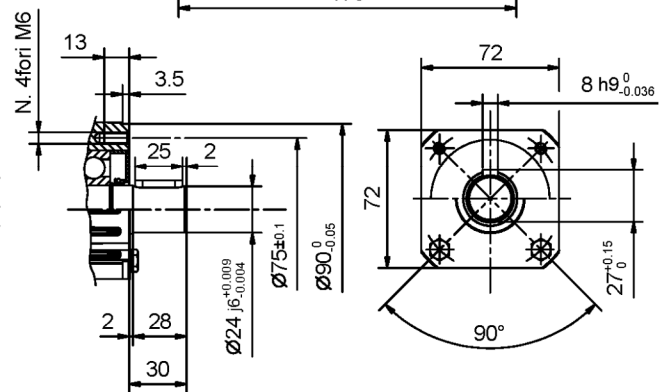
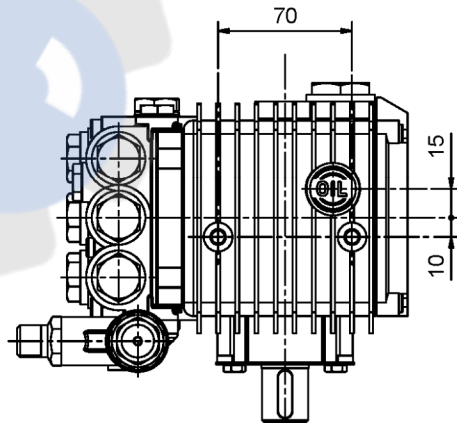
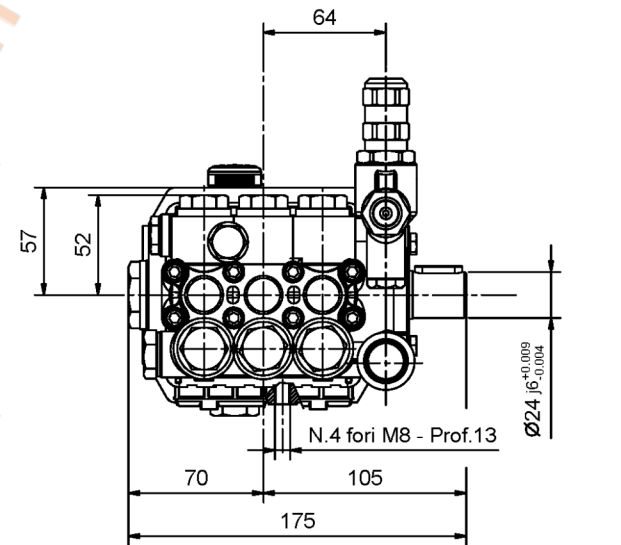
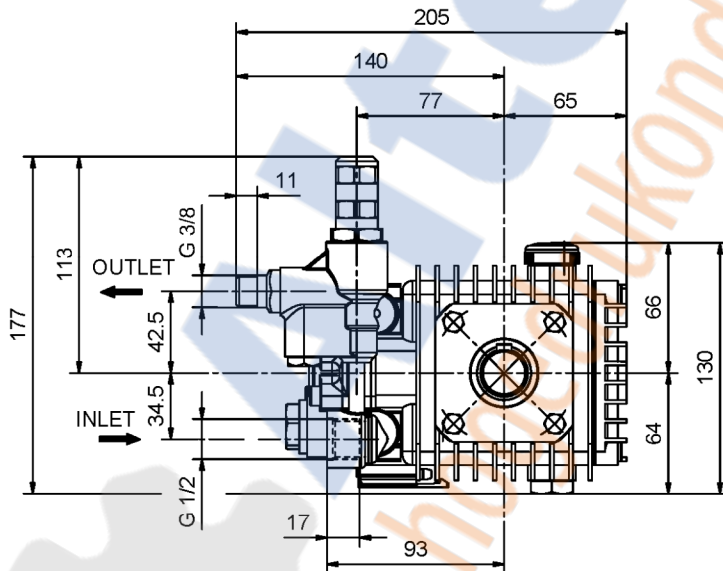
Sez. A-A



COD. DIS. 51.2145.00

STD. VERSION

FE5101 – FE5102
FE5104 – FE5106
FE5108



HXM VERSION

FE5101 – FE5102
FE5104 – FE5106
FE5108

COD. DIS. 51.9609.00