

- Flanges and couplings to couple pumps from series 47-47SS-47HT-66-66SS-66HT-70-70SS-70HT-71SS-71HT to hydraulic motors SAE J 744 - Types B and C.
- Brides et accouplements pour accoupler les pompes des séries 47-47SS-47HT-66-66SS-66HT-70-70SS-70HT-71SS-71HT à moteurs hydrauliques SAE J 744 - types B et C.
- Flansche und Kupplungen für Antrieb von Pumpen der serien 47-47SS-47HT-66-66SS-66HT-70-70SS-70HT-71SS-71HT mit Hydraulikmotoren SAE J 744 - Type B und C.
- Bidas y acoplamientos para acoplar bombas de las series 47-47SS-47HT-66-66SS-66HT-70-70SS-70HT-71SS-71HT con motores hidráulicos SAE J 744 - tipos B y C.
- Flange e giunti per accoppiamento pompe serie 47-47SS-47HT-66-66SS-66HT-70-70SS-70HT-71SS-71HT a motori idraulici SAE J 744 tipo B e tipo C.

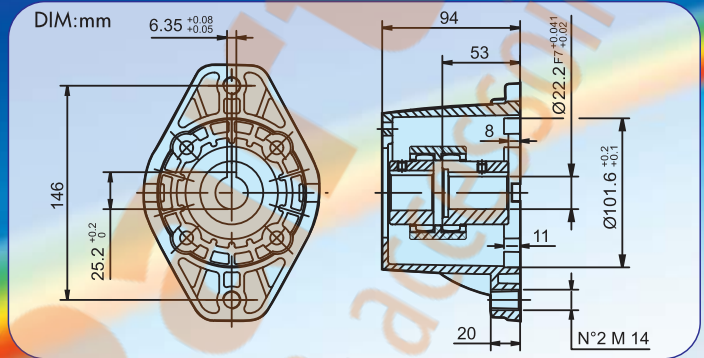
NEW



ZFH47SB



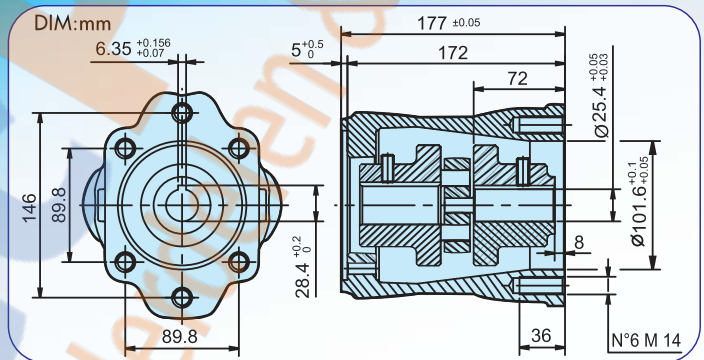
ZGH47SB



ZFH70SB



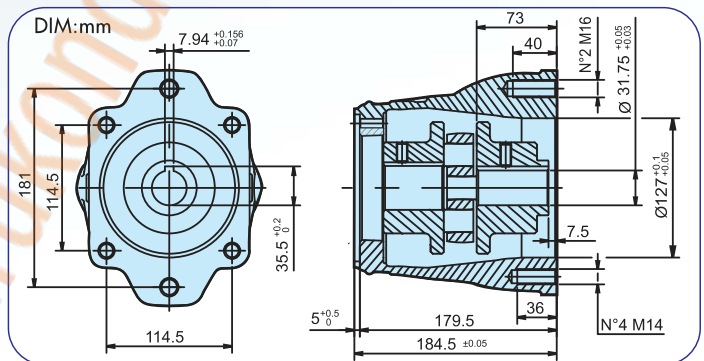
ZGH70SB



ZFH71SC



ZGH71SC



FLANGES - BRIDES - FLANSCHEN - BRIDAS - FLANGE

Model Modèle Modell Modelo Modello	Motor flange Bride pour moteur Motorenflansch Brida para motor Flangia per motore	Pump series Modelle pompe Pumpenmodell Modelo bomba Serie pompe	See pag. Voir pag. S. Seite Ver pag. Vedi pag.
ZFH47SB	SAE J 744 - TYPE "B" 2 bolts	47-47SS-47HT 66-66SS-66HT	29, 30 31, 32 44, 48
ZFH70SB	SAE J 744 - TYPE "B" 2-4 bolts	70	36
		70SS	44
		70HT	48
ZFH71SC	SAE J 744 - TYPE "C" 2-4 bolts	71SS	44
		71HT	48

**FLEXIBLE COUPLINGS - ACCOUPLEMENTS ELASTIQUES
ELASTISCHE KUPPLUNGEN - ACOPLAMIENTOS ELASTICOS
GIUNTI ELASTICI**

Model Modèle Modell Modelo Modello	Motor shaft Arbre moteur Motorenwelle Eje motor Albero motore	Pump series Modelle pompe Pumpenmodell Modelo bomba Serie pompe	See pag. Voir pag. S. Seite Ver pag. Vedi pag.
ZGH47SB	SAE J 744 - TYPE 22-1 Straight 7/8" - 22,22 mm	47-47SS-47HT 66-66SS-66HT	29, 30 31, 32 44, 48
ZGH70SB	SAE J 744 - TYPE 25-1 Straight 1" - 25,4 mm	70	36
		70SS	44
		70HT	48
ZGH71SC	SAE J 744 - TYPE 32-1 Straight 1" 1/4 - 31,75 mm	71SS	44
		71HT	48