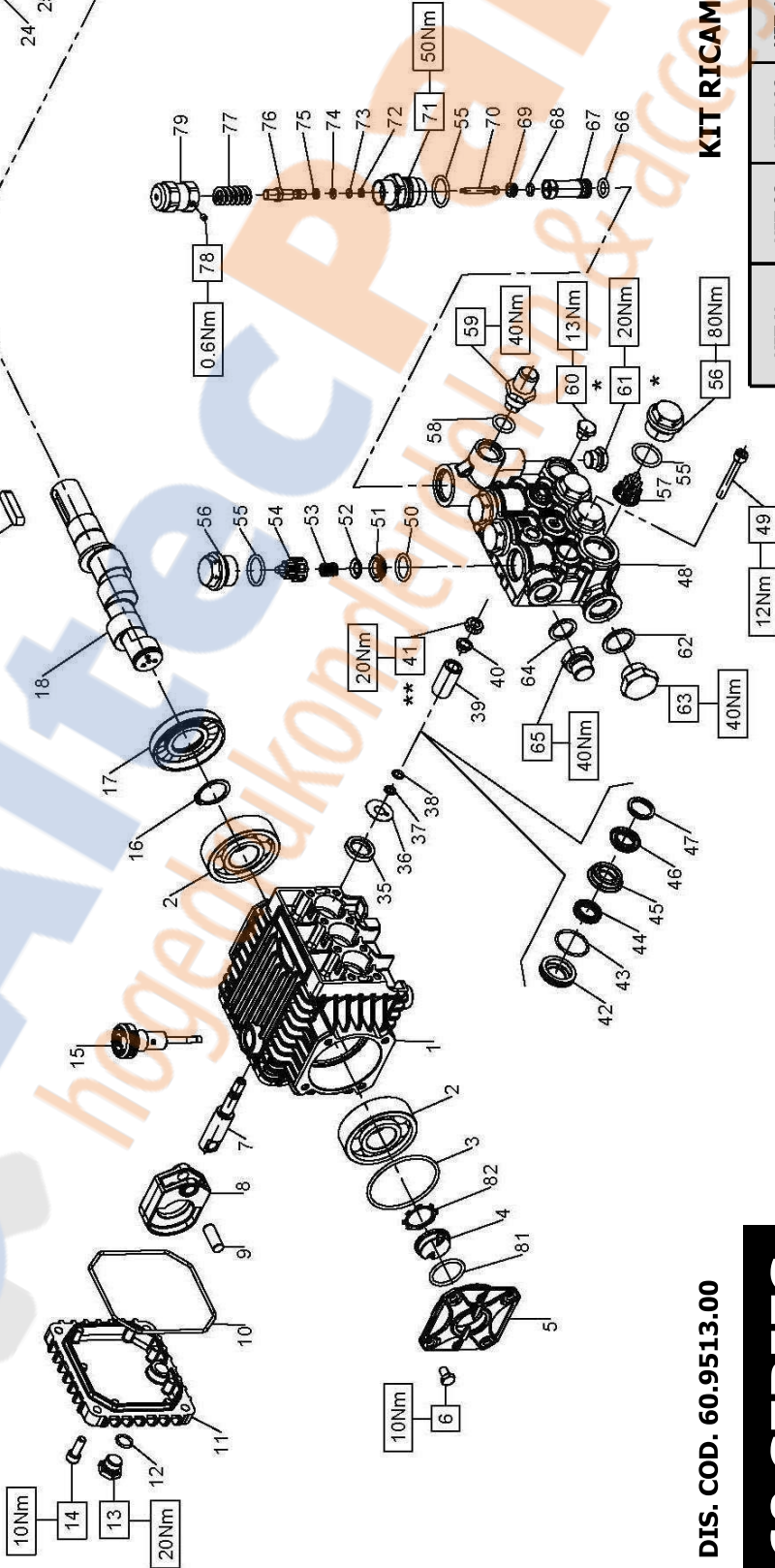
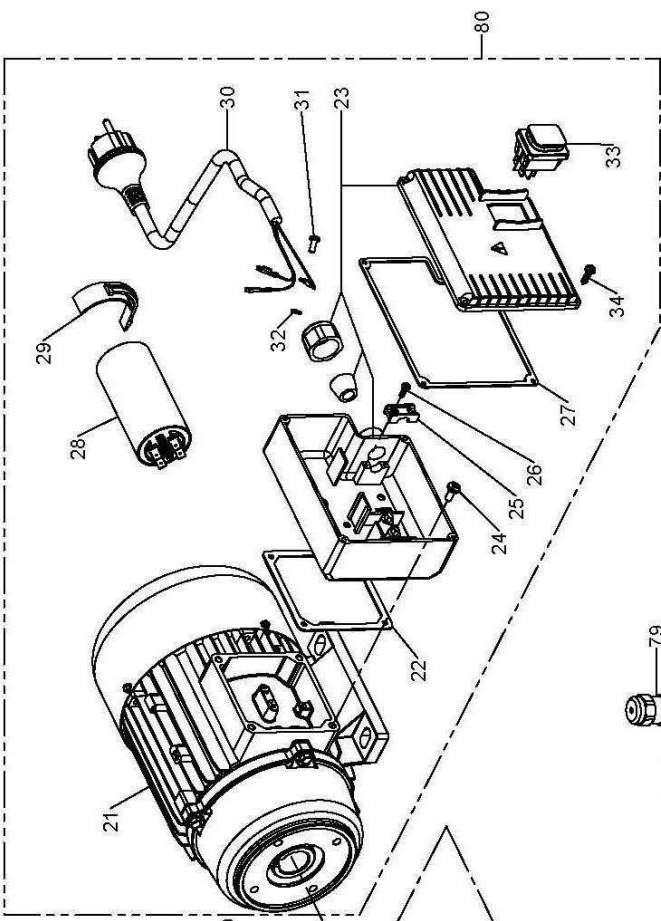


**** Fissare con Loctite 270 col. VERDE**
**** Affix with Loctite 270 col. GREEN**
**** Fixer avec de la Loctite 270 couleur VERT**
**** Mit Loctite 270 GRÜN befestigen**
**** Fijar con Loctite 270 col. VERDE**
**** Fixar com Loctite 270 cor. VERDE**

*** Fissare con Loctite 542 col. ROSSO o in alternativa Loxeal 53-14**
*** Affix with Loctite 542 col. RED or Loxeal 53-14**
*** Fixer avec de la Loctite 542 couleur ROUGE ou Loxeal 53-14**
*** Mit Loctite 542 ROT befestigen oder Loxeal 53-14**
*** Fijar con Loctite 542 col. ROJO o Loxeal 53-14**
*** Fixar com Loctite 542 cor. VERMELHA ou Loxeal 53-14**



DIS. COD. 60.9513.00

60 SERIES

Accoppiamento diretto – Direct drive
Accouplement direct - Direktantrieb
Acople directo – Conecte direto

KIT RICAMBI – SPARE KITS

KIT Nr.	KIT 83	KIT 123	KIT 196	KIT 198	KIT 200	KIT 226	KIT 267
Posizioni include Positions included	35	50 - 51 52 - 53 64 (57)	44 - 46 47	45	42 - 43	42 - 43 44 - 45 46 - 47	55 - 66 - 67 68 - 69 - 70 71 - 72 - 73 74 - 75 - 76 79 - 80 - 82
Nr. Pcs.	3	6	3	3	3	1	1



M60082

POS	COD.	DESCRIZIONE - DESCRIPTION - KIT	NR
1	60.0100.22	Carter pompa	1
2	91.8328.00	Cuscinetto a sfere 6305	2
3	90.3898.00	OR D. 56.82x2.62 NBR 70SH. 159	1
4	53.2108.51	Vetrino spia livello olio	1
5	53.1500.22	Coperchio laterale carter	1
6	99.1807.00	Vite M6x10 UNI 5739 - Zinc.	4
7	60.0500.66	Guida pistone	3
8	60.0300.22	Biella	3
9	97.7333.00	Spinotto Ø 9x24.5	3
10	90.3918.00	OR Ø 94.92x2.62 (3375)	1
11	60.1600.22	Coperchio posteriore	1
12	90.3585.00	OR Ø 10.82x1.78 (2043)	1
13	98.2042.50	Tappo G 1/4"x9 TE17 - Zinc.	1
14	99.1867.00	Vite M6x18 UNI 5931 - Zinc.	4
15	98.2103.00	Tappo con asta G 3/8"x51	1
16	90.0635.00	Anello d'arresto Ø 25 UNI 7435	1
17	90.1641.00	Anello rad. Ø 25x62x10	1
18	60.0217.35	Albero C. 11.5	1
19	91.4892.00	Linguetta 8x7x35	1
20	99.1837.00	Vite M6x14 UNI 5931 - Zinc.	4
21	95.0193.00	Mot. mono. 1.7 Kw Gr.80	1
22	43.2103.47	Guarnizione	1
23	40.2146.11	Scatola elettrica completa	1
24	99.1542.00	Vite M5x12 UNI 8112	4
25	93.5240.00	Fermacavo	1
26	99.0840.00	Vite Ø 3.5x13 UNI 7049	2
27	40.2145.47	Guarnizione scatola elettrica	1

POS	COD.	DESCRIZIONE - DESCRIPTION - KIT	NR
28	93.5646.00	Condensatore 40 µF	1
29	92.8230.00	Clip ferma condensatore	1
30	10.7441.01	Cavo elettrico	1
31	99.1274.00	Vite M4x10 UNI 8112	1
32	96.6842.00	Rosetta Ø 4.3x8x0.5	1
33	93.5042.00	Interruttore	1
34	99.0845.00	Vite Ø 3.5x16 UNI 7049	4
35	90.1565.00	Anello rad. Ø 15x24x5	83
36	96.7070.00	Rosetta Ø 9x23x0.5	3
37	90.5022.00	Anello antiest. Ø 6.2x9x1.5	3
38	90.3573.00	OR Ø 5.28x1.78 (2021)	3
39	60.0400.09	Pistone Ø 15x30	3
40	44.2115.70	Rosetta Ø 8 con collare	3
41	92.2216.00	Dado M8x13x5 INOX	3
42	60.0800.70	Anello di fondo Ø 15	200-226
43	90.3604.00	OR Ø 25.12x1.78 (2100)	200-226
44	90.2608.00	Anello ten. alt. Ø 15x22x5	196-226
45	60.2160.70	Anello intermedio Ø 15	198-226
46	90.2620.00	Anello ten. alt. Ø 15x25x5/3.1	196-226
47	51.1000.51	Anello di testa Ø 15	196-226
48	60.1204.41	Testata Ø 15 con valvola	1
49	99.1950.00	Vite M6x45 UNI 5931	8
50	90.3841.00	OR Ø 17.13x2.62 (3068)	123
51	36.2003.66	Sede valvola	123
52	36.2001.76	Valvola	123
53	94.7376.00	Molla Ø 9.4x14.8	123
54	36.2025.51	Guida valvola	123
55	90.3847.00	OR Ø 20.24x2.62 (3081)	267
56	98.2214.00	Tappo valvola M24x1.5	6
57	36.7115.01	Gruppo valvola aspiraz./mand.	123
58	90.3833.00	OR Ø 13.95x2.62 (3056)	1

POS	COD.	DESCRIZIONE - DESCRIPTION - KIT	NR
59	10.0078.70	Nipplo G 3/8" per ugello iniettore	1
60	98.1966.00	Tappo G 1/8"x8	1
61	98.2057.00	Tappo M14x1x9	1
62	96.7514.00	Rosetta Ø 21.5x27x1.5	1
63	98.2176.00	Tappo G 1/2"x10	1
64	96.7380.00	Rosetta Ø 17.5x23x1.5	1
65	98.2100.00	Tappo G 3/8"x13	1
66	90.3823.00	OR Ø 9.92x2.62 (112)	267
67	36.0056.70	Distanziale sede valvola	267
68	90.3576.00	OR Ø 6.75x1.78 (106)	267
69	10.0085.66	Sede valvola	267
70	36.3239.66	Valvola	267
71	36.0055.70	Boccola	267
72	90.5007.00	Anello antiest. Ø 4x6.8x1.5	267
73	90.3569.00	OR Ø 3.69x1.78 (2015)	267
74	90.3570.00	OR Ø 4.48x1.78 (2018)	267
75	90.5020.00	Anello antiest. Ø 5.2x8x1.5	267
76	36.3237.70	Pistoncino di comando	267
77	94.7400.00	Molla Ø 11.8x28.5	267
79	36.0054.70	Pomolo	267
78	99.1261.00	Vite M4x4 UNI 5923	267
80	95.0191.00	Mot. 1.7 kW Gr.80 Completo	1
81	90.3859.00	OR D. 25.07x2.62 NBR 70SH. 3100	1
82	90.0671.00	Anello d'arresto Z130	1