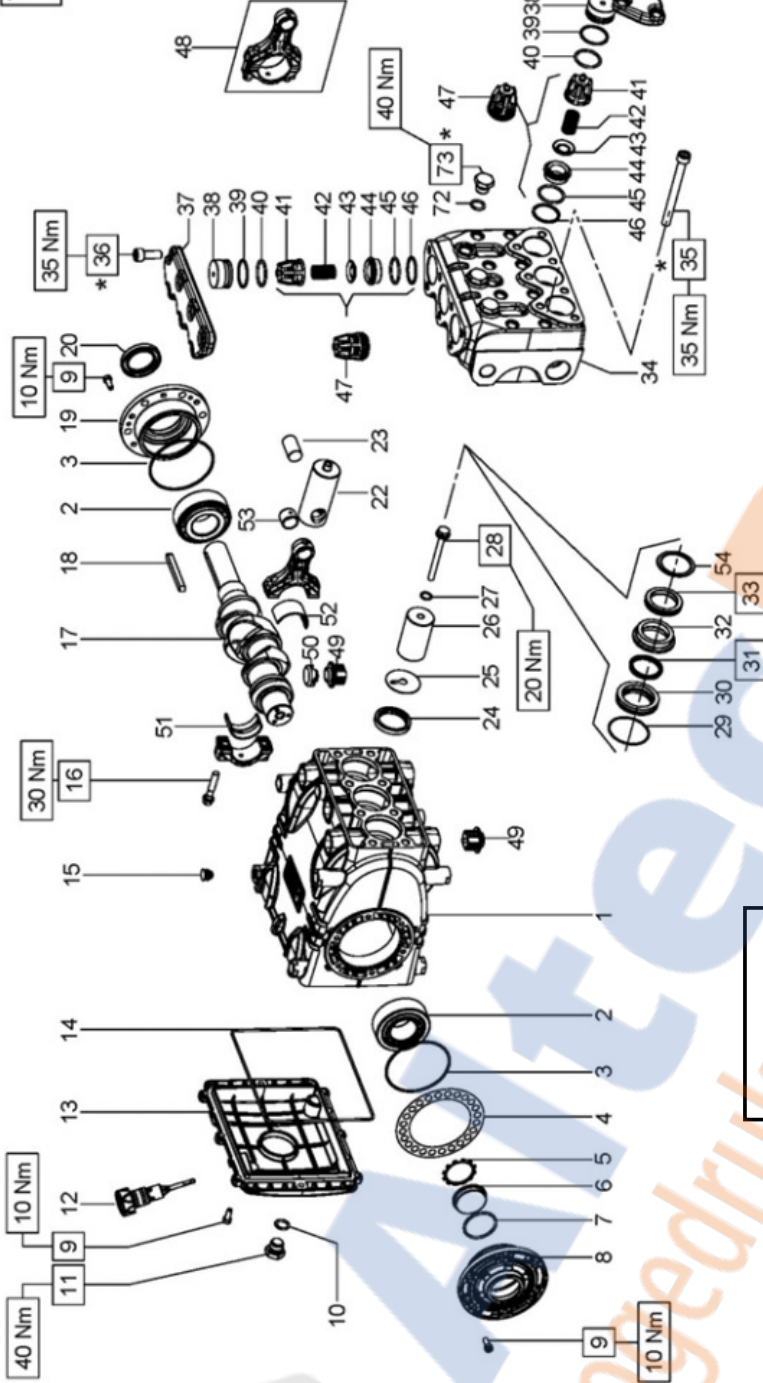


VERSIONI: SS7061H
SS7070H
SS7091H



* Lubrificare le filetture con grasso al Bisolfuro di Molibdeno.
* Lubricate the threads with Molybdenum Disulfide grease.
* Graisser le filetage avec Bisulfure de Molybdène graisse.
* Schmierem Sie die Gewinde mit Molybdändisulfidfrtt.
* Lubrifique las rosas con grasa de Disulfuro de Molibdeno.
* Lubrifique com graxa de Molibdênio Dissulfreto.

** Lubrificare con grasso al silicone.
** Lubricate with silicon grease.
** Graisser avec de la graisse su silicone.
** Schmierem mit Silikonfett.
** Lubrifique con grasa de silicona.
** Lubrifique com graxa de silicona.

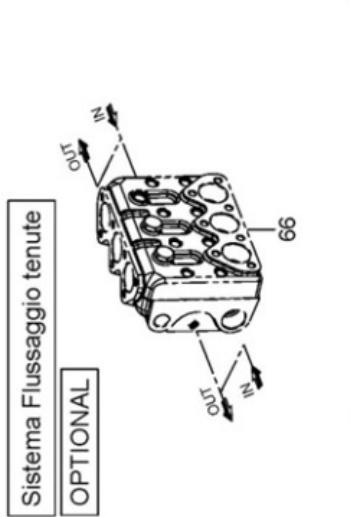
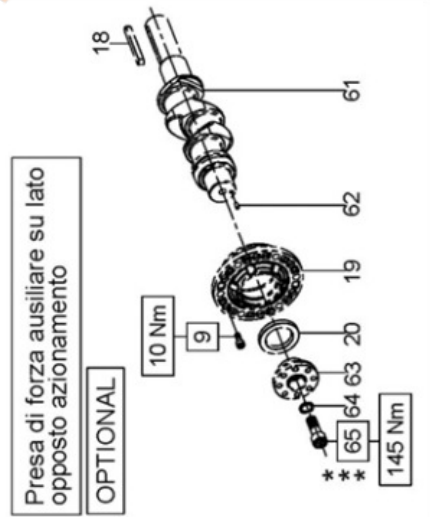
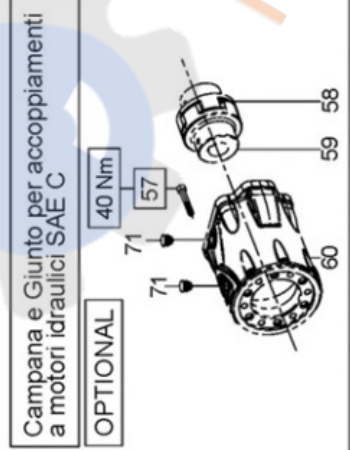
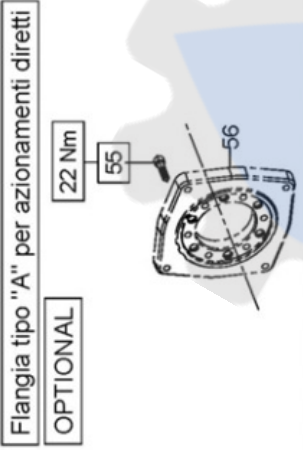
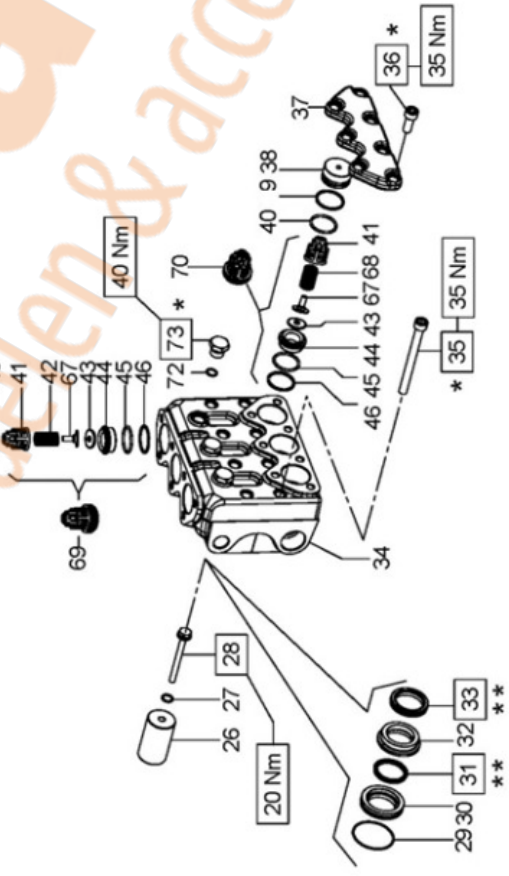
*** Fissare con Loctite 243 col. BLU
*** Affix with Loctite 243 col. BLUE
*** Fixer avec de la Loctite 243 couleur BLUE
*** Mit Loctite 243 BLAU befestigen
*** Fijar con Loctite 243 col. AZUL
*** Fixar com Loctite 243 cor. BLUE

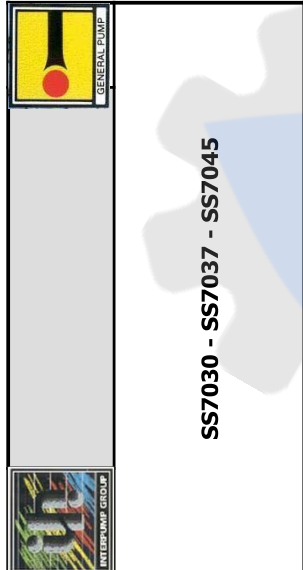
COD. DIS. 70.9510.00

SERIE 70

SS

VERSIONI: SS7030
SS7037
SS7045





SS7030 - SS7037 - SS7045

KIT RICAMBI – SPARE KITS

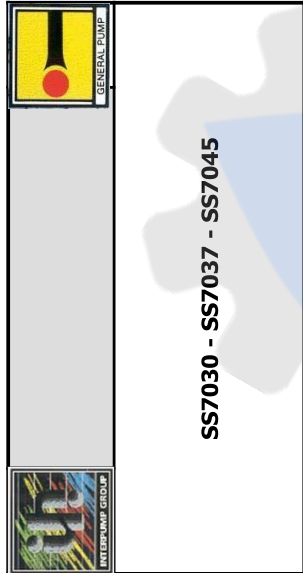
KIT NR.	KIT 2120	KIT 2121	KIT 2156 2157 - 2158	PISTONE – PISTON D. 20		PISTONE – PISTON D. 22		PISTONE – PISTON D. 24	
				KIT 238	KIT 2211	KIT 202	KIT 2212	KIT 2170	KIT 2171
Posizioni includi Positions included	41 - 43 44 - 45 46 - 67 68 (70)	41 - 42 43 - 44 45 - 46 67 (69)	51 - 52	3 - 5 - 7 10 - 14 - 20 24 - 27 - 29 31 - 33 - 39 40 - 45 - 46 - 72	3 - 5 - 7 10 - 14 - 20 24 - 27 - 29 31 - 33 - 39 40 - 45 - 46 - 72	31 - 33	31 - 33	31 - 33	3 - 5 - 7 10 - 14 - 20 24 - 27 - 29 31 - 33 - 39 40 - 45 - 46 - 72
Nr. Pcs.	3	3	3	1	1	3	3	3	1

PISTON D. 20	PISTON D. 22	PISTON D. 24
SS7030	SS7037	SS7045

POS	COD.	DESCRIZIONE – DESCRIPTION – KIT	NR
1	70.0100.22	Carter pompa	1
2	91.8477.00	Cuscinetto a sfere	2
3	90.3915.00	OR D. 80.6x2.62 NBR SH. 70 3318 2171-2211-2212	2
4	70.2200.81 70.2203.81	Spessore 0.1 mm. Spessore 0.25 mm.	-
5	90.0756.00	Anello d'arresto D. 45 2171-2211-2212	1
6	70.2118.01	Spia livello olio	1
7	90.3877.00	OR D. 39.34x2.62 NBR SH. 70 3156 2171-2211-2212	1
8	70.1501.22	Coperchio cuscinetto lato spia	1
9	99.1852.00	Vite M6x16 UNI 5931	20
10	90.3833.00	OR D. 13.95x2.62 NBR SH. 70 3056 2171-2211-2212	1
11	98.2100.66	Tappo G 3/8"x13	1
12	98.2115.00	Tappo con asta D. 21.5x70	1
13	70.1600.22	Coperchio posteriore carter	1
14	90.3942.00	OR D. 190.17x2.62 NBR SH. 70 3750 2171-2211-2212	1
15	98.2005.00	Tappo per foro D. 15	5
16	99.3123.00	Vite serraggio biella	6
17	70.0200.35	Albero ecc. C.23	1

POS	COD.	DESCRIZIONE – DESCRIPTION – KIT	NR
18	91.4900.00	Linguetta 8x7x70 UNI 6604	1
19	70.1500.22	Coperchio cuscinetto lato PTO	1
20	90.1668.00	Anello rad. D. 35.0x52.0x7.0 2171-2211-2212	1
22	70.0500.15	Guida pistone	3
23	97.7420.00	Spinotto D. 18x36	3
24	90.1677.00	Anello rad. D. 36.0x47.0x6.0/7.5 2171-2211-2212	3
25	96.7099.00	Rosetta D. 10.0x45.0x1.0	3
26	70.0400.09 70.0401.09 70.0402.09	Pistone D. 20x95 Pistone D. 22x95 Pistone D. 24x62	3
27	90.3671.00	OR D. 11.00x2.00 NBR SH. 90 2171-2211-2212	3
28	70.2218.66	Vite fissaggio pistone	3
29	90.3626.00	OR D. 50.52x1.78 NBR SH. 70 2200 2171-2211-2212	3
30	70.0815.66 70.0816.66 70.0813.66	Anello di fondo D. 20 Anello di fondo D. 22 Anello di fondo D. 24	3
31	90.2250.00 90.2300.00 90.2350.00	An. ten. alt. D. 20x26.15 LP 238-2211 An. ten. alt. D. 22x26.15 LP 202-2212 An. ten. alt. D. 24x30.15 LP 2170-2171	3
32	70.2236.66 70.2238.66 70.2226.66	Anello intermedio D. 20 Anello intermedio D. 22 Anello intermedio D. 24	3
33	90.2262.00 90.2310.00 90.2364.00	An. ten. alt. D. 20x35x9 HP 238-2211 An. ten. alt. D. 22x35x9 HP 202-2212 An. ten. alt. D. 24x35x11.5 HP 2170-2171	3

POS	COD.	DESCRIZIONE – DESCRIPTION – KIT	NR
34	70.1253.36 70.1240.36	Testata pompa D. 20 Testata pompa D. 22-24	1
35	99.3818.00	Vite M10x110 UNI 5931	8
36	99.3670.00	Vite M10x25 UNI 5631	14
37	70.2215.36	Coperchio valvole	2
38	70.2221.66	Tappo valvole aspiraz./mandata	6
39	90.5180.00	Anello antiest. D. 32.4x36.5x1.5 2171-2211-2212	6
40	90.3865.00	OR D. 29.82x2.62 NBR SH. 70 3118 2171-2211-2212	6
41	36.2097.51	Guida valvola aspir./mand. 2120-2121	6
42	94.7401.00	Molla Dm. 12.0x17.0 2121	3
43	36.2098.66	Valvola sferica 2120-2121	6
44	36.2094.66	Sede valvola 2120-2121	6
45	90.3865.00	OR D. 29.82x2.62 NBR SH. 3118 2120-2121-2171-2211-2212	6
46	90.5178.00	Anello antiest. D. 31.0x35.5x1.5 2120-2121-2171-2211-2212	6
48	70.0305.11	Biella completa	3
49	70.2225.51	Tappo carter	6
50	71.2259.51	Cappuccio tappo carter	3
51	90.9220.00 90.9221.00 90.9222.00	Semiboc. testa biella - Sup. 2156 Semiboc. testa biella +0.25 - Sup.2157 Semiboc. testa biella +0.50 - Sup.2158	3



SS7030 - SS7037 - SS7045

KIT RICAMBI – SPARE KITS

KIT NR.	KIT 2120	KIT 2121	KIT 2156 2157 - 2158	PISTONE – PISTON D. 20		PISTONE – PISTON D. 22		PISTONE – PISTON D. 24	
				KIT 238	KIT 2211	KIT 202	KIT 2212	KIT 2170	KIT 2171
Posizioni incluse Positions included	41 - 43 44 - 45 46 - 67 68 (70)	41 - 42 43 - 44 45 - 46 67 (69)	51 - 52	31 - 33	31 - 33	3 - 5 - 7 10 - 14 - 20 24 - 27 - 29 31 - 33 - 39 40 - 45 - 46 - 72	31 - 33	31 - 33	3 - 5 - 7 10 - 14 - 20 24 - 27 - 29 31 - 33 - 39 40 - 45 - 46 - 72
Nr. Pcs.	3	3	3	3	3	1	3	3	1

PISTON D. 20	PISTON D. 22	PISTON D. 24
SS7030	SS7037	SS7045

POS	COD.	DESCRIZIONE – DESCRIPTION - KIT	NR
52	90.9223.00 90.9224.00 90.9225.00	Semiboc. testa biella - Inf. Semiboc. testa biella +0.25 - Inf. Semiboc. testa biella +0.50 - Inf.	2156 2157 2158
53	90.9100.00	Boccola piede biella	3
54	70.2237.66	Distanziale per tenuta D. 20-22 SS7030 SS7037	3
67	36.2101.51	Guida interna valvola	2120-2121
68	94.7397.00	Molla Dm. 11.4x20.0	2120
69	36.7167.01	Gr. valvola di mandata	2121
70	36.7166.01	Gr. valvola d'aspirazione	2120
72	90.3585.00	OR D. 10.82x1.78 NBR SH. 70 2043 2171-2211-2212	3
73	98.2046.00	Tappo G 1/4"x13	3
SISTEMA FLUSHING - FLUSHING SYSTEM			
66	-	Testata pompa – FLUSHING SYSTEM	1

AZIONAMENTI SPECIALI – SPECIAL DRIVES			
AZIONAMENTO DIRETTO CON FLANGIA TIPO A DIRECT DRIVE WITH FLANGE TYPE A			
POS	COD.	DESCRIZIONE – DESCRIPTION - KIT	NR
55	99.3084.00	Vite M8x30 UNI 5931	6
56	10.0673.20	Flangia per motore idraulico	1
AZIONAMENTO IDRAULICO CON CAMPANA E GIUNTO SAE-B HYDRAULIC DRIVE WITH FLANGE AND FLEXIBLE COUPLING SAE-B			
71	98.2060.00	Tappo per foro D. 15	4
57	99.3136.00	Vite M8x45 UNI 5931	6
58	10.0755.47	Elemento elastico	1
59	10.7430.01	Giunto elastico D. 30.0x25.4	1
60	10.0752.20	Flangia per motore idraulico SAE-B	1
AZIONAMENTO CON PRESA DI FORZA AUSILIARE DRIVE WITH AUXILIARY PTO			
9	99.1854.00	Vite M6x16 UNI 5931	6
18	91.4900.00	Linguetta 8x7x70 UNI 6604	1
19	70.1500.22	Coperchio cuscinetto lato PTO	1
20	90.1668.00	Anello rad. D. 35.0x52.0x7.0	1
61	70.0205.35	Albero ecc. C.23	1
62	97.6152.00	Spina D. 5.0x10.0	1
63	70.2234.54	Dispositivo presa di forza ausiliare	1
64	96.7160.00	Rosetta D. 12.0x18.0x1.0	1
65	99.4295.00	Vite M12x35 UNI 5931	1