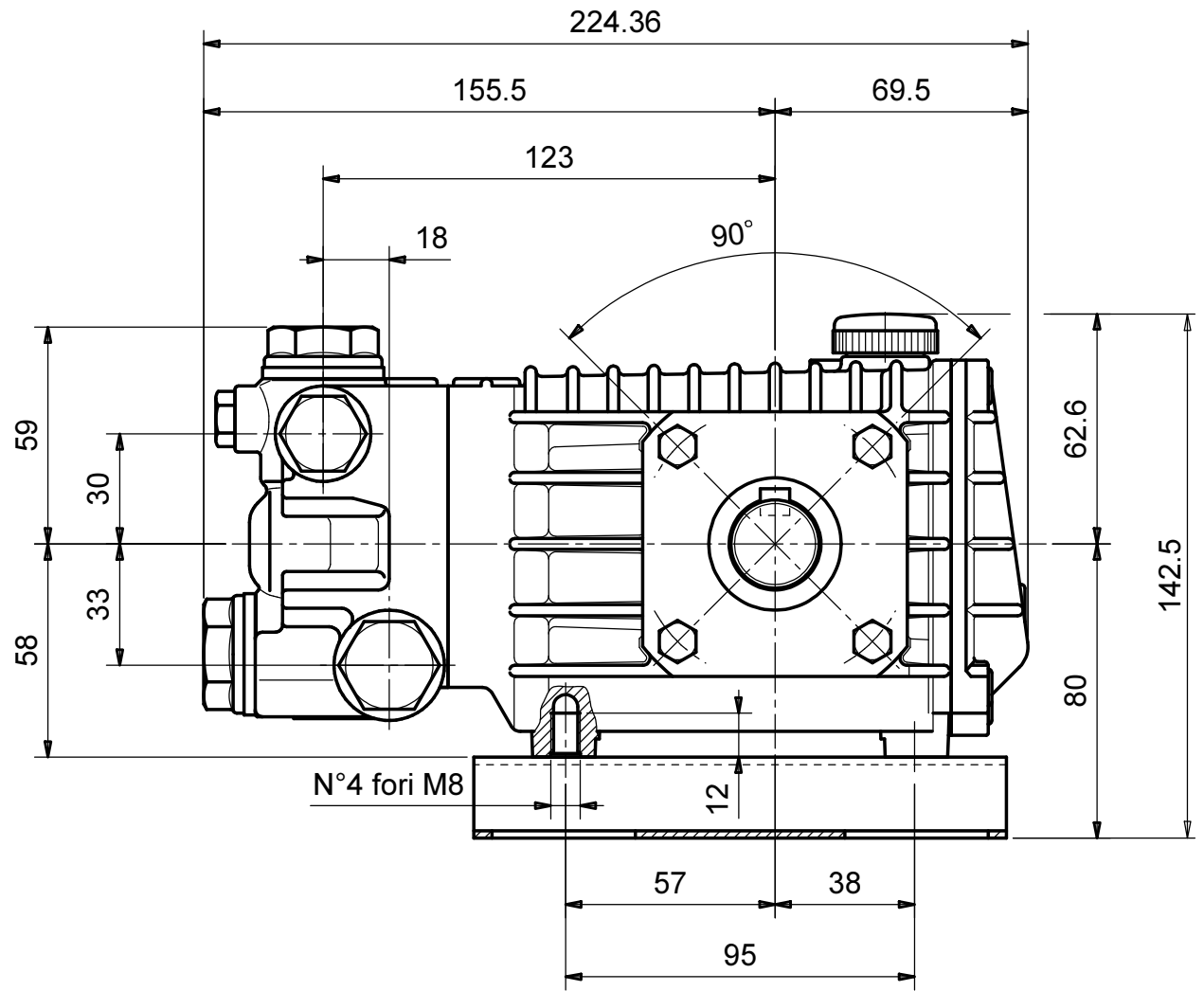
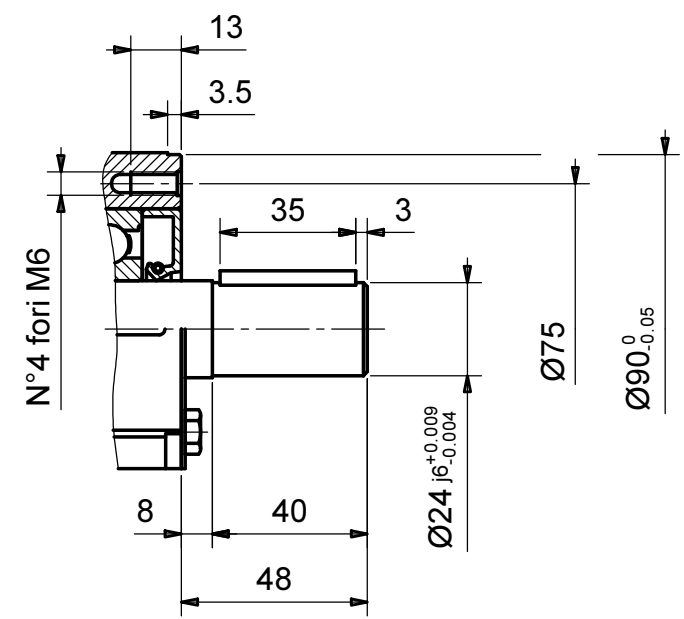
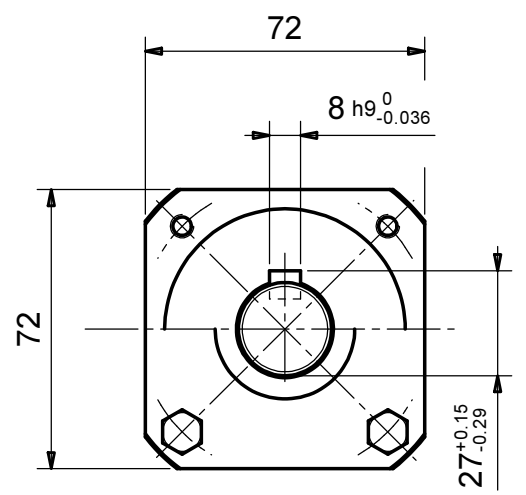
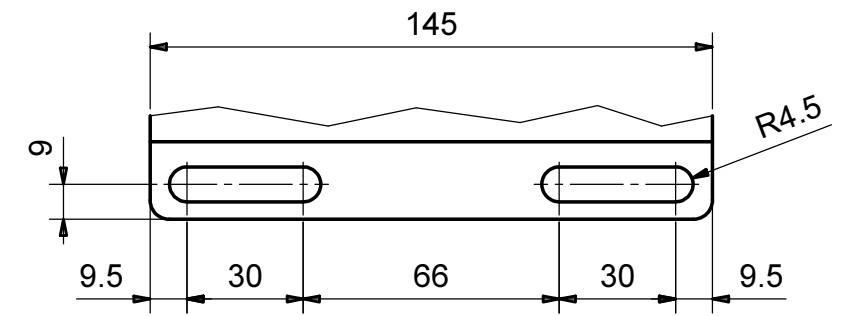
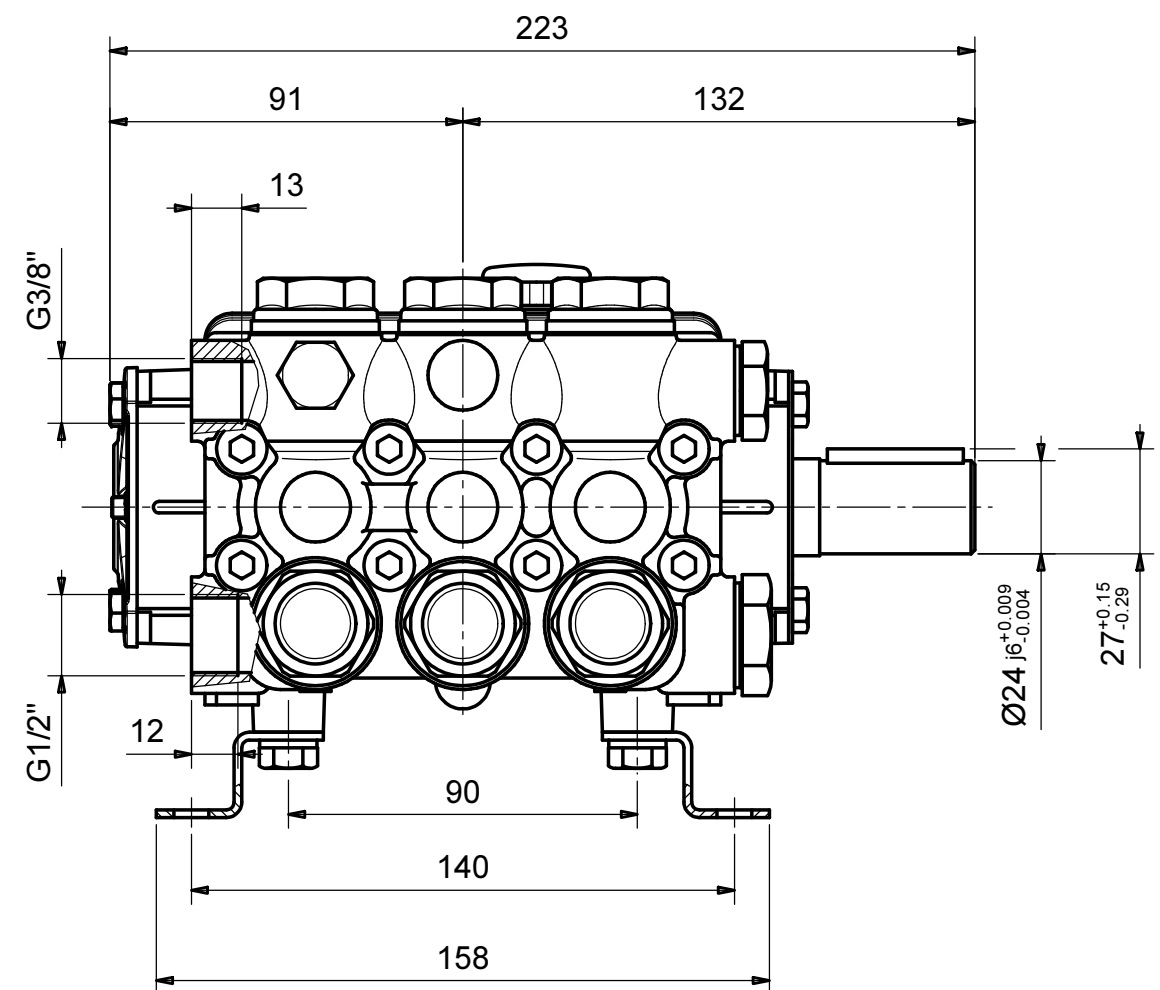






RIAL MODE - a valid license will remove this message. See the keywords property of this PDF for more information.

Il presente disegno è di proprietà di Interpump Group S.P.A., ne è vietata la riproduzione o la divulgazione a termini di legge. This drawing belongs to Interpump Group S.P.A., copy or divulgation are forbidden by law.



OUTLET
←
INLET
→



											
2	27/10/2015	Modificato sistema spia livello.		igennari		3038					
1	21/01/2010	Rifatto a CAD ed aggiornate tolleranze.		GENNARI		2323					
REV.	Data/Date	Descrizione modifica / Modification description			Firma/Signature		MT N°				
Peso Grezzo: Raw Weigh:		0 g	Peso finito: Net weight: 0 g		Derivazione: Derivation:		Sostituisce: Replaces: OMONIMO		M.T.:	DESIGN: Gennari	
MATERIALE: MATERIAL:									FTECN: Ceci		
STATO: RAW MAT.STATE: ASSIEME									DATA: 21/01/2010		
TRATTAMENTI: TREATMENTS:									SCALE: 1:2		
R:	N/mm ²	Durezza: Hardness:	Colore: Colour:		Foglio: 1/1						
DENOMINAZIONE / DENOMINATION							DIS. COD. / DRAWING CODE		REV.		
INGOMBRO POMPE SERIE 44 - STD.							SERIE 44 44214000		2		
LEGENDA CRITICITA': vedi DT n°2850000082 CRITICALITY LEGEND: according to DT n.2850000082							 Sicurezza Safety	 Critica Critical	 Importante Important	Nessun simbolo Standard No symbol	CRITICITA': NONE