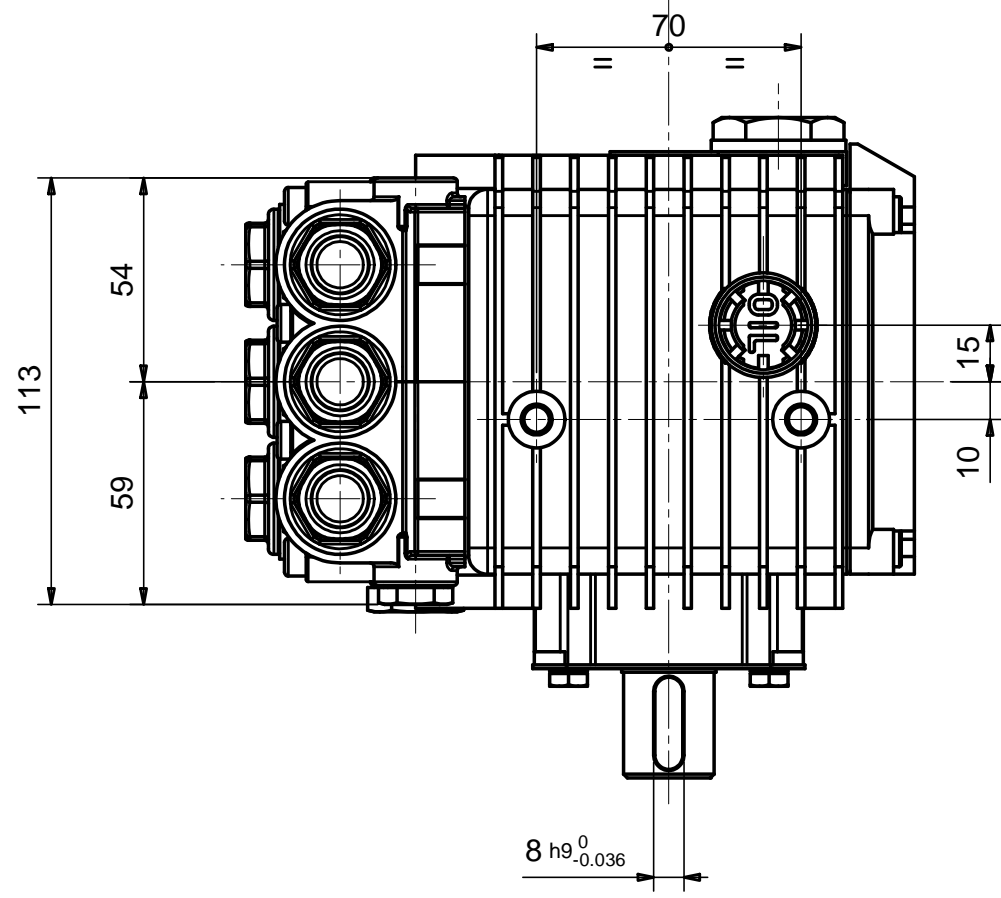
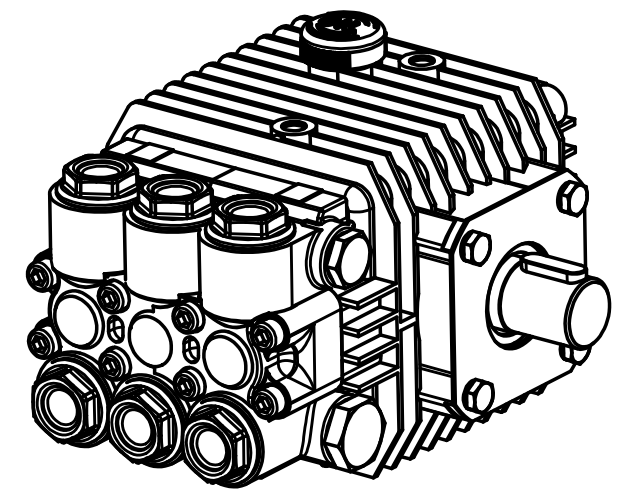
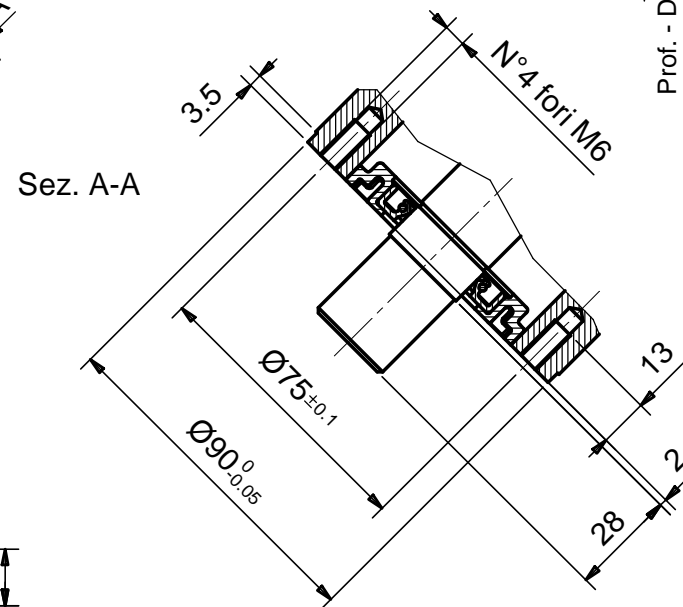
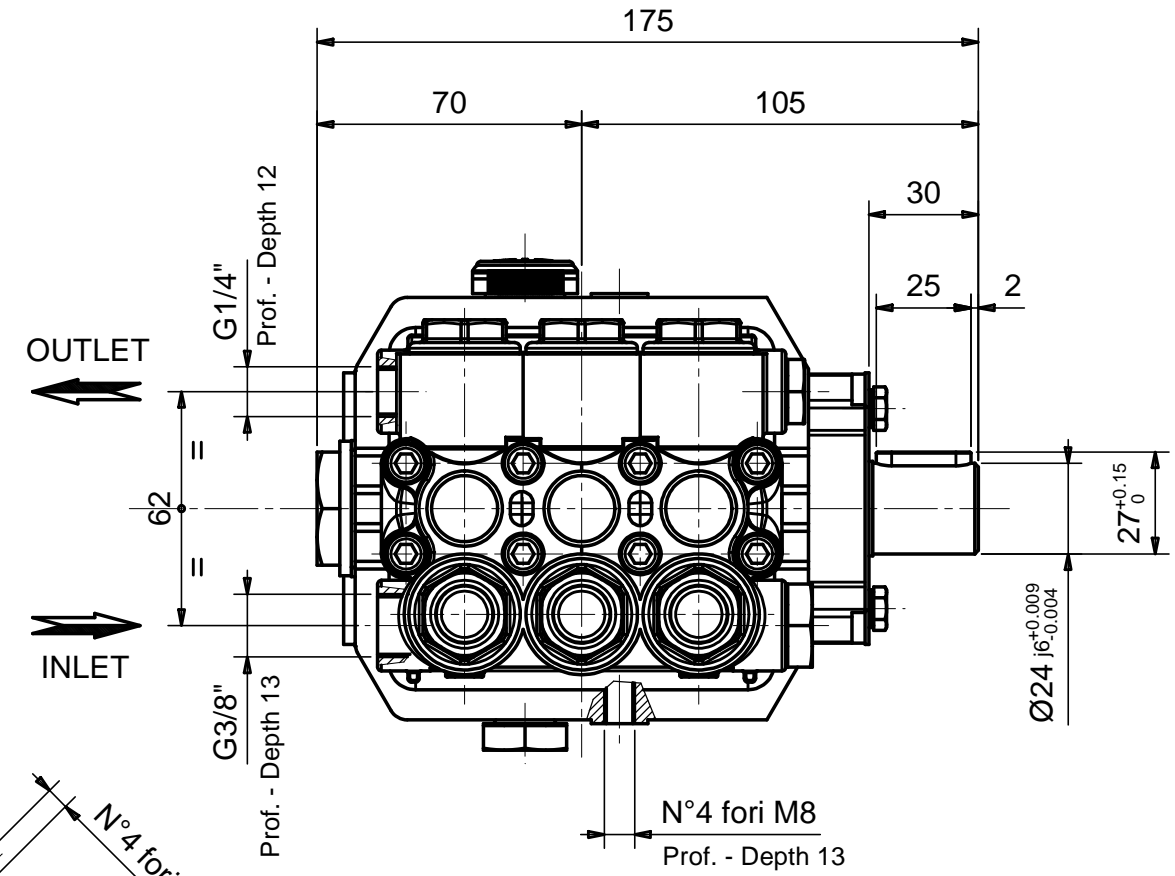
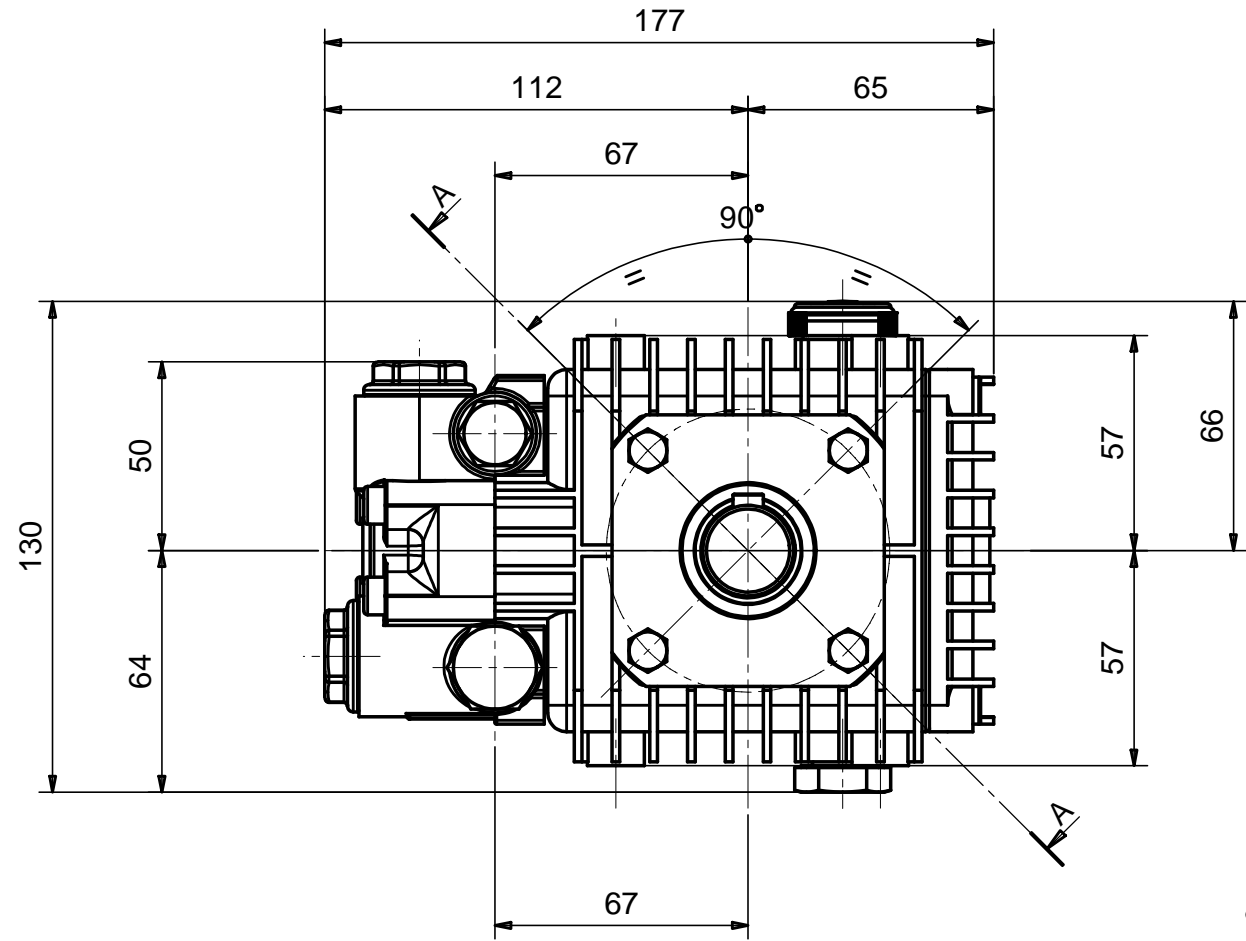


Il presente disegno è di proprietà della Interpump Group S.p.A., ne è vietata la riproduzione o la divulgazione a termini di legge.  
 This drawing belongs to Interpump Group S.p.A., copy or divulgation are forbidden by law.



Tolleranze generali / General tolerances      Lavorazione generale / Roughness

1	18/12/2008	Rifatto a CAD.	GENNARI	2172	
REV.	Date/Date	Descrizione modifica / Modification description	Firma/Signature	DT N°	
P. Grezzo:	0	Peso finito:	0	Derivaz.:	2172
Raw Weigh:	g	Net weight:	g	Derivaz.:	
MATERIALE:				SCALE:	1:2
MATERIAL:				SOSTITUISCE	REPLACES:
STATO:	ASSIEME			R :	N/mm <sup>2</sup>
RAW MAT.STATE:				Durezza:	Hardness:
TRATTAMENTI:				3D File :	M-IP-51214500
TREATMENTS:					
DENOMINAZIONE / DENOMINATION				DIS. COD. / DRAWING CODE	
INGOMBRO POMPE STANDARD				SERIE 51 51214500	
				REV. 1	

LEGENDA CRITICITA': vedi DT n°2850000082      CRITICALITY LEGEND: according to DT n.2850000082           Sicurezza Security      Critica Critical      Importante Important      Nessun simbolo No simbol      Standard