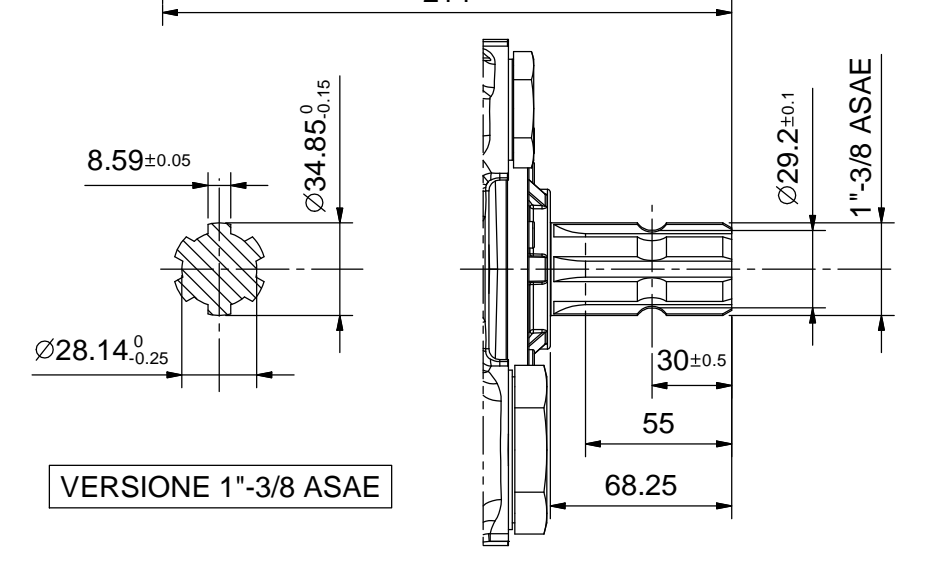




VERSIONE DIAM.35



VERSIONE 1"-3/8 ASAE

REV.		Data/Date	Descrizione modifica / Modification description		Firma/Signature	MT N°	 INTERPUMP Engineering	
P.Grezzo:	Raw Weigh:	0	Peso finito:	Net weight:	0	Derivaz.:		M.T.: 1952
MATERIALE:							SCALE: 1:2	DISEGN: BARBIERI
STATO:							R: N/mm²	FTECN: NOVELLI
TRATTAMENTI:							SOSTITUISCE REPLACES:	DATA: 08/11/2012
TREATMENTS:							3D File: M-1580021030	IE: 1580021030
DENOMINAZIONE / DENOMINATION							DIS. COD. / DRAWING CODE	REV.
INGOMBRO POMPA SERIE 68							68960000	0
LEGENDA CRITICITA': vedi DT n°2850000082 CRITICALITY LEGEND: according to DT n.2850000082							 Sicurezza Security Critica Critical Importante Important Nessun simbolo No simbol	Standard