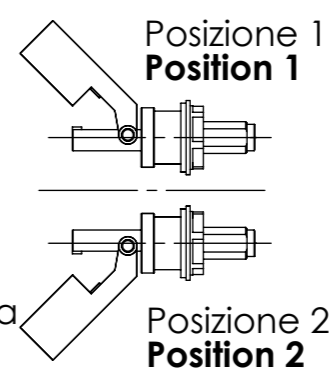


Reader - MCC124

Letto ore esterno
External
Hour reader

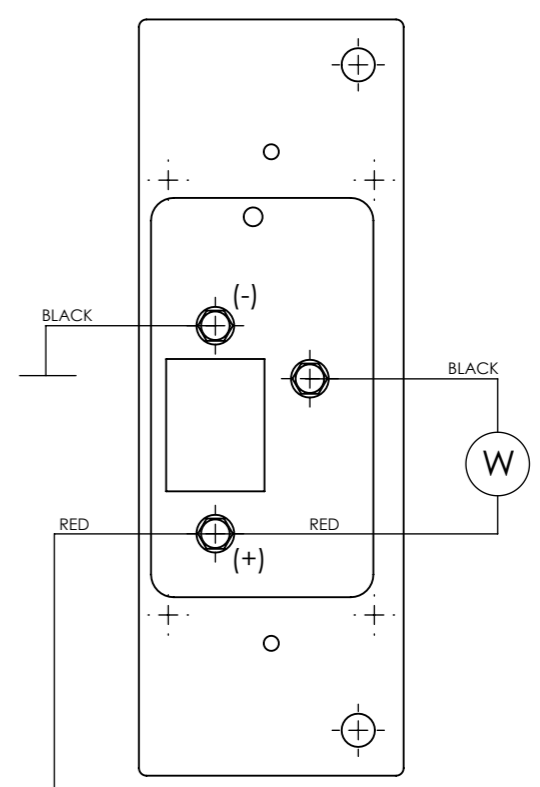
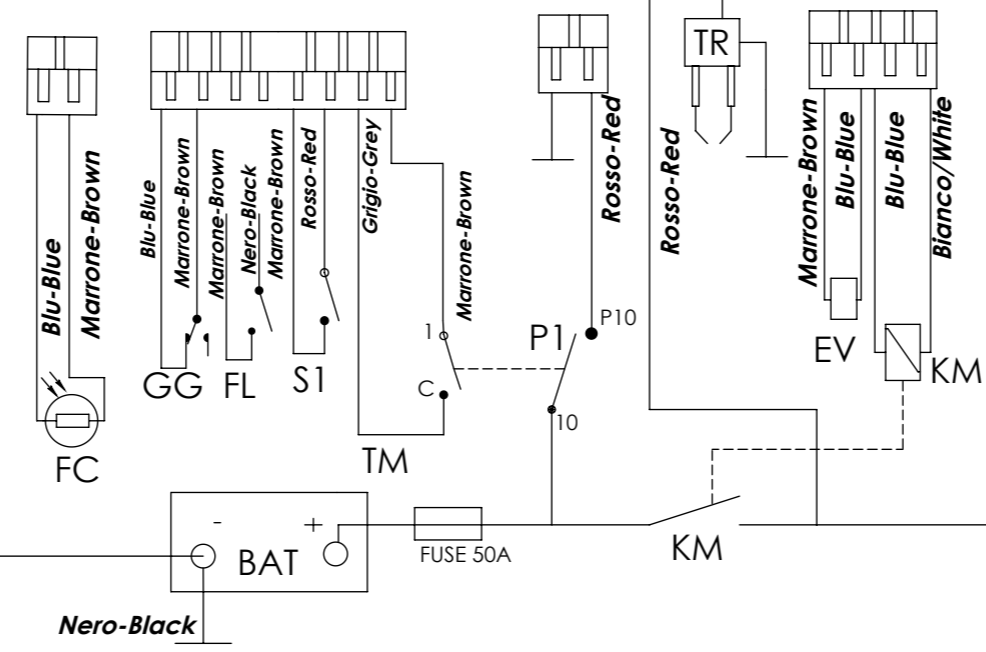
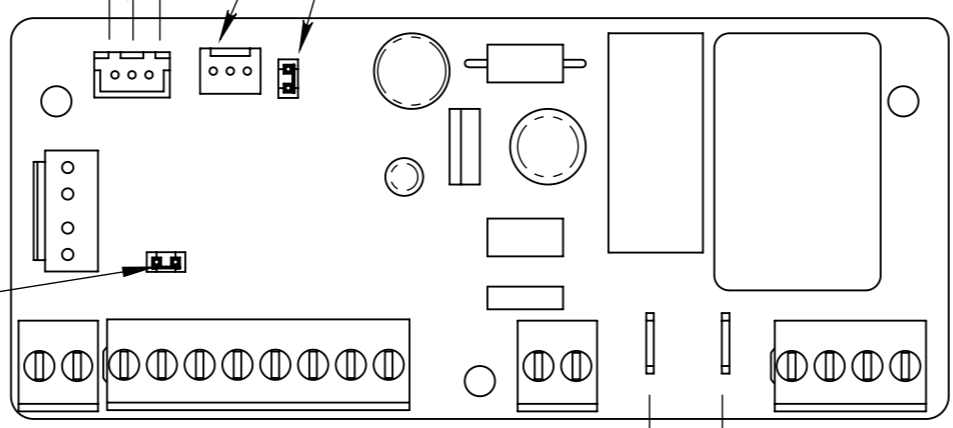
Con ponticello > attivo controllo fiamma
Senza ponticello > disattivo controllo fiamma
With bridge > flame control active
Without bridge > flame control disabled



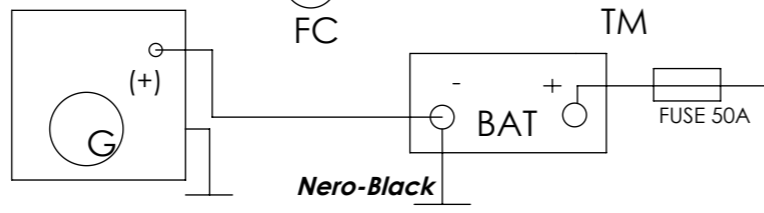
**Posizione 1
Position 1**
Attention. Connect Brown -Blue wires for horizontal level switch pos.1 (Boiler with support)
Attenzione
Collegare i fili Marrone-Blu per livellostato orizzontale pos.1 (Caldaia con staffa)

**Posizione 2
Position 2**
Connect Brown -Black wires for horizontal level switch pos.2 (Boiler with support)
Collegare i fili Marrone-Nero per livellostato orizzontale pos.2(Caldaia con staffa)

REMOVE THE BRIDGE ON 24V MACHINES
TOGLIERE IL PONTICELLO SU MACCHINE A 24V.



1xBat. 12V	M - 12V DC
	KM - 12V DC
	TR - 12V DC
	EV - 12V DC
1xBat.24V 2xBat.12V	M - 24V DC
	KM - 24V DC
	TR - 24V DC
	EV - 24V DC



MCC124	Scheda elettronica	Electronic card
Reader	Contaore + spie di segnalazione	Our meter and indicator
Reset	Pulsante Reset con spia blu	Reset button with blue light
BAT	Batteria	Battery
F	Fusibile	Fuse
M	Motore ventilatore	Fan motor
P1	Interruttore generale	ON/OFF switch
TR	Trasformatore alta tensione	High voltage transformer
TM	termostato	Thermostat
GG	Livellostato gasolio	Fuel level sensor
FC	Fotoresistenza	Photosensor
EM	Pulsante emergenza (max 1A-12V)	Emergency button (max 1A-12V)
EV	Elettrovalvola Gasolio	Fuel electrovalve
S1	Pressostato	Pressure switch
FL	Flussostato	Flow Switch
KM	Teleruttore >= 40A	Contactore >= 40A
C	Condensatore elettrolitico	Electrolitic Capacitor

B Aggiornato nota ponticello per controllo fiamma		11-11-2020	MF
A		28-07-2020	AV
N° MODIFICA		DATA	FIRMA
FUSIONE TIPO	PESO	MATERIALE	
DISEGN. AV	APPROVATO MF	CARICO DI ROTTURA	QUOTE SENZA INDICAZIONE DI TOLLERANZA UNI ISO2768
DATA 28-07-2020	DATA 11-11-2020	DUREZZA	
DESCRIZIONE		SOSTITUITO DAL.	SOSTITUISCE IL.
SCHEMA CALDAIA 12-24V TIMER+TST+SSD+CF+AC + SCHEDE REGOLAZIONE TENSIONE		RIFERIMENTO	SCALA 1:1
via P.vecchi N°5 CAVRIAGO (RE) ITALY Tel: +39 0522575156 e-mail: info@e-mazzoni.it		A termini di legge la MAZZONI tutela la proprietà di questo disegno vietandone la diffusione e la riproduzione senza autorizzazione. All rights reserved. Drawings cannot be reproduced in any way failure to do so will entitle Mazzoni to take legal action.	FORMATO A3 REV
DIS.N° 1.093.04.177			.B