



EQUIPAGGIAMENTI
TECNICI
LAVAGGIO

FY5 - FILTRO ASPIRAZIONE A Y
FY5 - Y INTAKE STRAINER



6

29/09/25

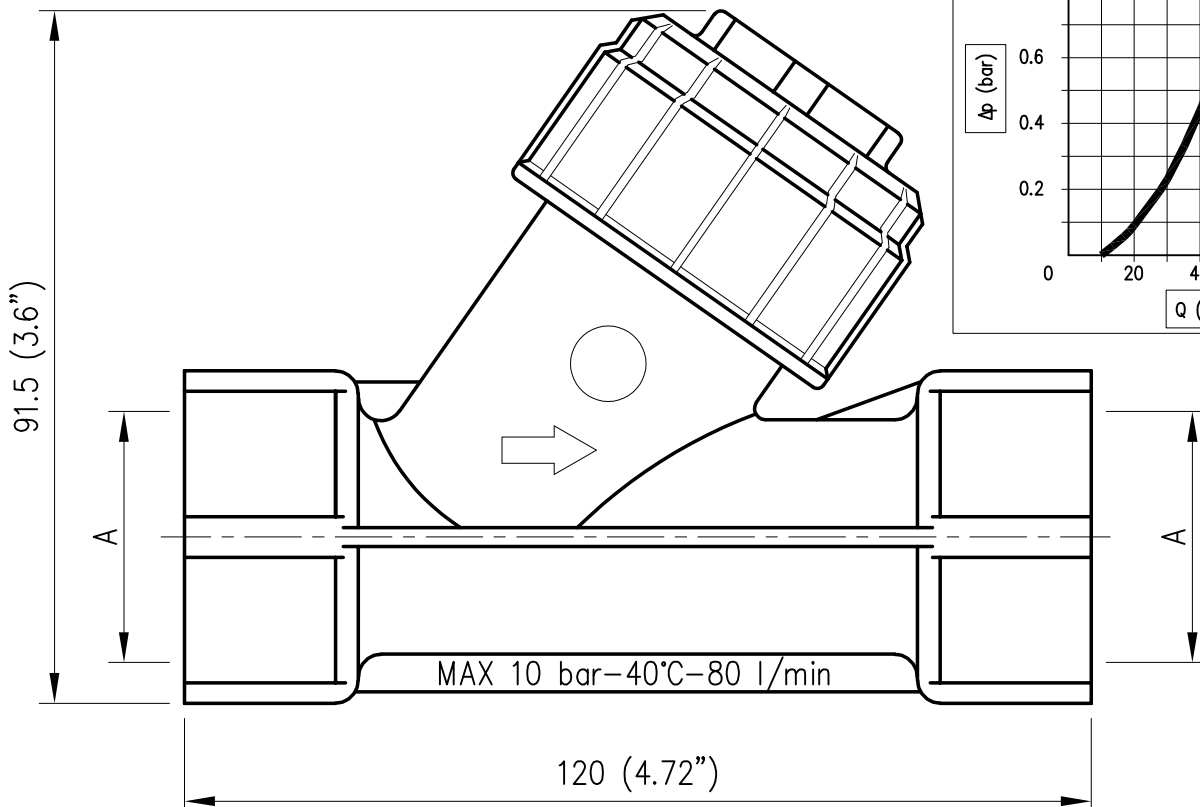
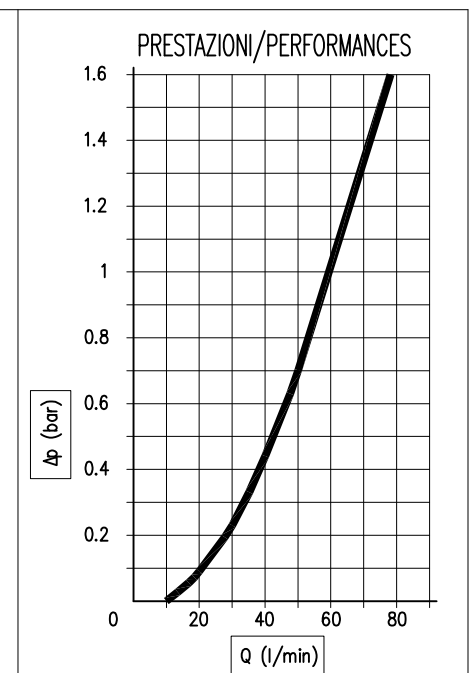
- COSTRUZIONE LEGGERA IN MATERIALE PLASTICO, (POLIPROPILENE+30%FV) CON INSERTI IN OTTONE FILETTATI.
LIGHT PLASTIC CONSTRUCTION (POLYPROPYLENE + 30% FV) WITH BRASS THREADED INSERTS.
- POSSIBILITA' DI SCELTA DI DUE TIPI DIVERSI DI ATTACCHI.
TWO DIFFERENT CONNECTIONS AVAILABLE.
- CARTUCCIA IN ACCIAIO INOX AISI 304, DA 50 MESH, APERT.MAGLIE 0,30 mm , AREA TOTALE 52 cm², SUPERFICIE FILTRANTE 17,5 cm².
SCREEN IN STAINLESS STEEL AISI 304, 50 MESH (0,30 mm.), TOTAL SURFACE 52 cm², FILTERING SURFACE 17,5 cm².

CARATTERISTICHE TECNICHE - SPECIFICATIONS

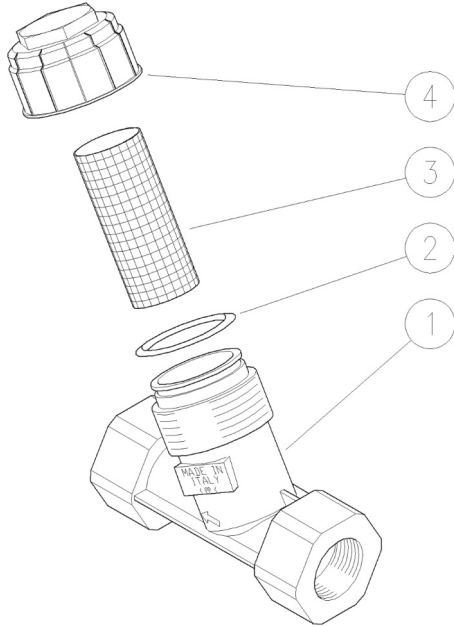
- PRESSIONE MASSIMA MAX PRESSURE	10 bar - 1 MPa (145 psi)
- PORTATA MASSIMA MAX FLOW RATE	80 l/min (21 USG p.m.)
- TEMPERATURA MASSIMA MAX WORKING TEMPERATURE	40° C (105°F)
- POTERE FILTRANTE STRAINING POWER	300 MICRON (50 MESH)

MISURE D'INGOMBRO - OVERALL DIMENSIONS


CODICE CODE	A
15.0004.12	G 3/4 FF
15.0004.02	G 1 FF



15.0004.02R FY5 Filtro a Y plast.nero G1" FF

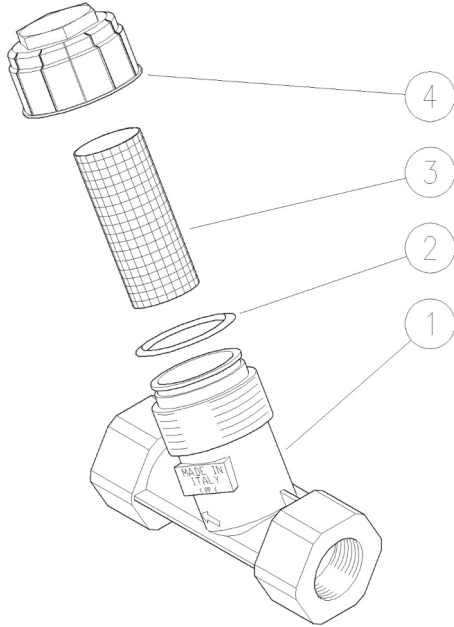


15.0004.12R FY5 Filtro a Y plast.nero G3/4 FF

Pos.	Codice	Descrizione	Q.tà	K1	K2	K3	K4	
1	13.0004.11R	Corpo filtro Y G3/4FF PP nero (1)	1					1
1	13.0004.01R	Corpo filtro Y G1"FF PP nero (2)	1					2
2	10.3100.00R	An.OR 2x35,5 mm	1					10
3	12.0070.14R	Rete 28x65mm 50mesh-300µm inox	1					5
4	13.0004.22R	Tappo filtro Y PP nero	1					3

(1) 15.0004.12 (2) 15.0004.02

15.0004.02R FY5 Y-strainer,plast,black 1" FF Bsp



15.0004.12R FY5 Y-strainer,plast,black 3/4 FF Bsp

Pos.	P/N	Description	Q.ty	K1	K2	K3	K4	
1	13.0004.11R	Y-strainer housing, 3/4FF Bsp PP black (1)	1					1
1	13.0004.01R	Y-strainer housing, 1"Bsp FF PP black (2)	1					2
2	10.3100.00R	O-ring, 2x35,5 mm	1					10
3	12.0070.14R	Net, 28x65mm 50mesh-300µm Sst.	1					5
4	13.0004.22R	Y-strainer plug, PP black	1					3

(1) 15.0004.12 (2) 15.0004.02