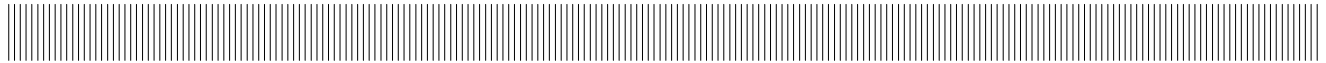


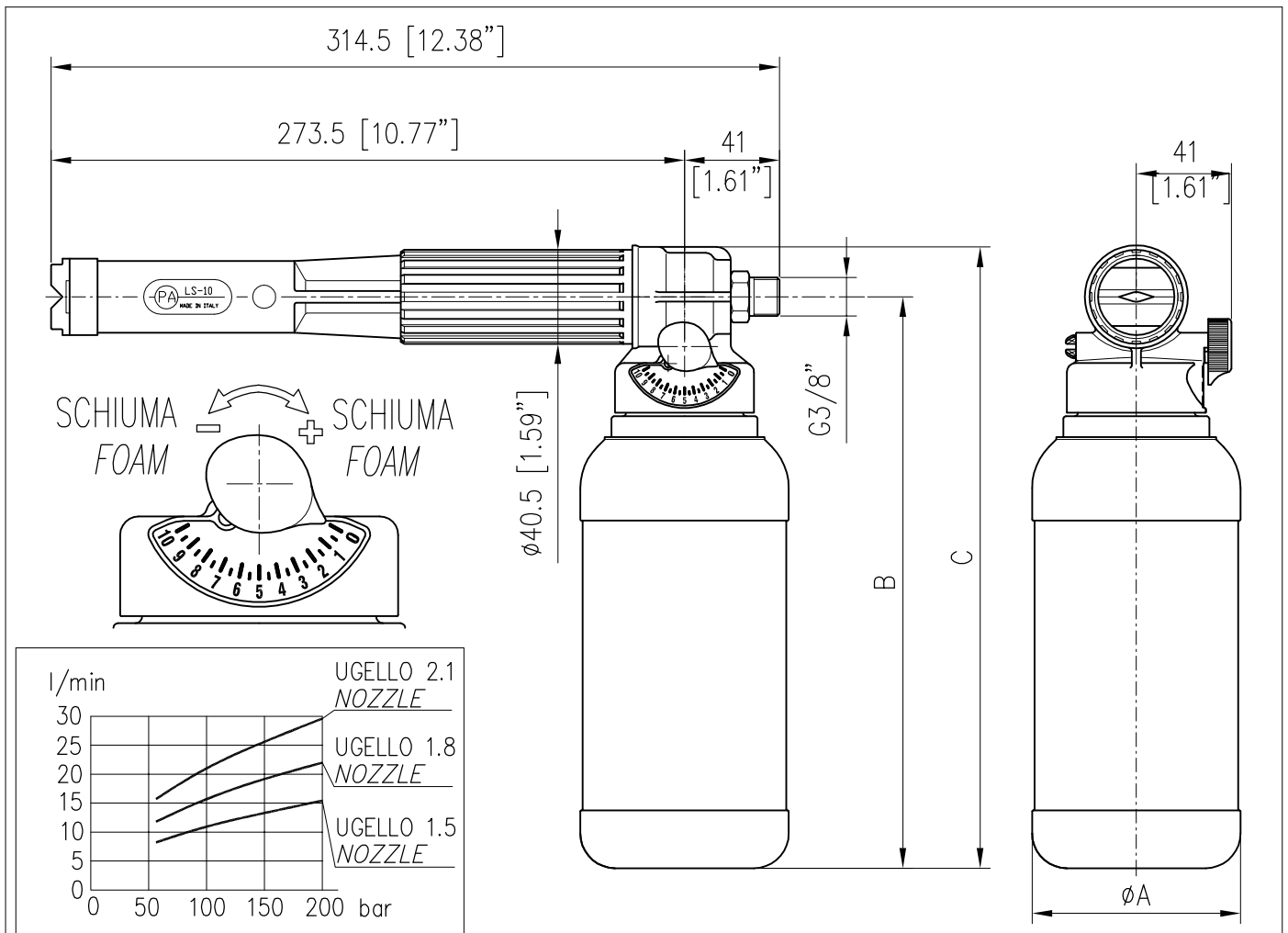
	<b>E</b> QUIPAGGIAMENTI <b>T</b> ECNICI <b>L</b> AVAGGIO	<b>LS 10</b> LANCIA SCHIUMA CON SERBATOIO FOAMER WITH TANK		
			26/02/16	



**SPECIFICHE TECNICHE**  
**SPECIFICATIONS**

- PRESSIONE NOMINALE RATED PRESSURE	200 bar – 20 MPa (2900 psi)
- PRESSIONE CONSENTITA PERMISSIBLE PRESSURE	220 bar – 22 MPa (3200 psi)
- PORTATA MASSIMA MAX FLOW RATE	VEDI DIAGRAMMA SEE CHART BELOW
- TEMPERATURA MASSIMA MAX WORKING TEMPERATURE	60° C (140 °F)

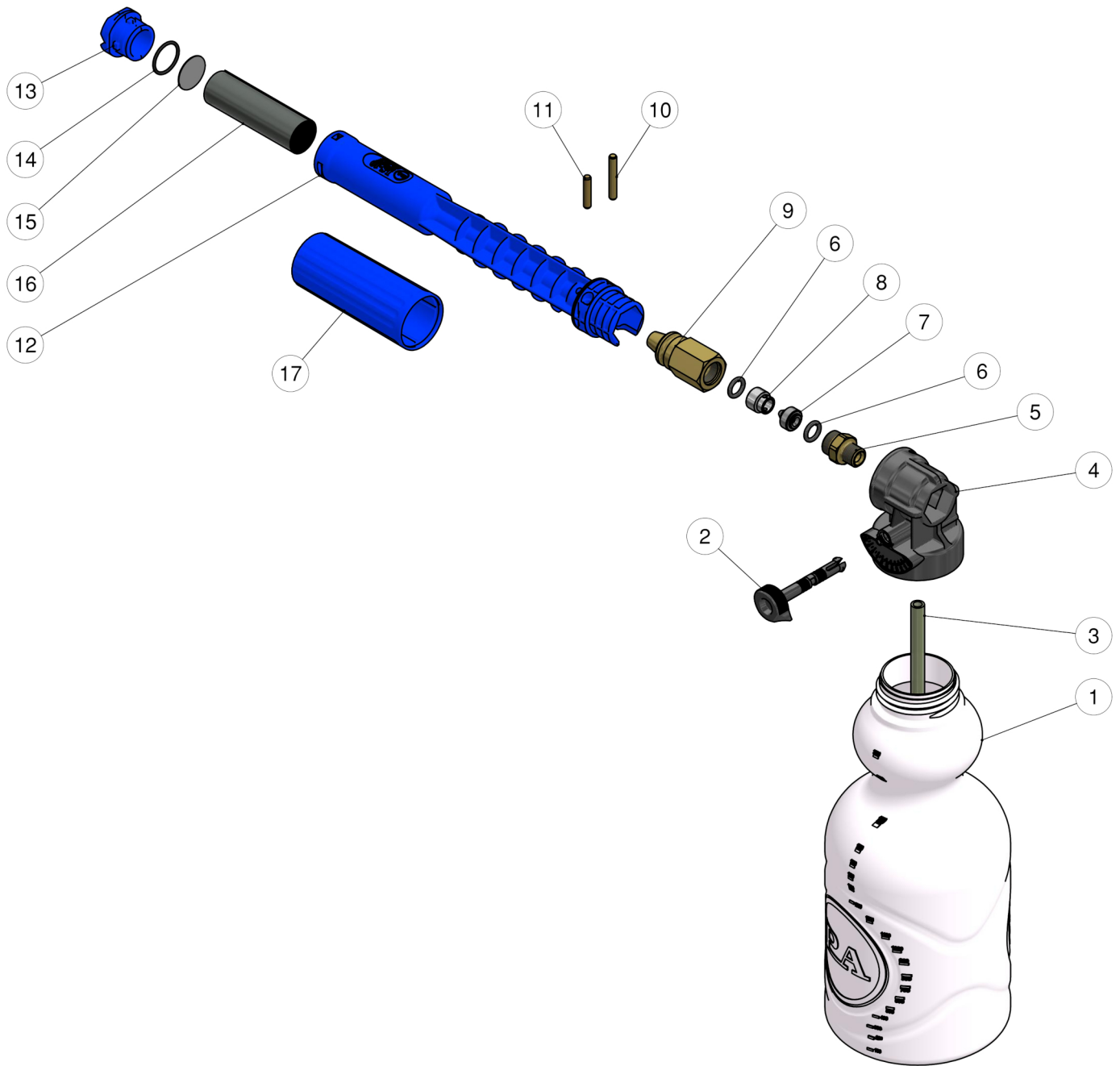
**MISURE D'INGOMBRO**  
**OVERALL DIMENSIONS**



CODICE CODE	UGELLO NOZZLE	A	B	C	SERBATOIO TANK
25.1865.65	ø1.5 [0.06"]	ø90 [3.54"]	247 [9.72"]	269 [10.6"]	1.1 [0.26 USG]
25.1868.65	ø1.5 [0.06"]	ø120 [4.72"]	287 [11.3"]	309 [12.16"]	1.2 [0.52 USG]

25.1865.65 LS10 lan.schiu.G3/8M-ug.1,5mm+serb.1L  
 25.1866.65 LS10 lan.schiu.G4/4M-ug.1,5mm+serb.2L  
 25.1866.71 LS10 L.schiuma G1/4M d.2,1+tan.2 litr.  
 25.1868.65 LS10 lan.schiu.G3/8M-ug.1,5mm+serb.2L

25.1868.71 LS10 lan.schiu.G3/8M-ug.2,1mm+serb.2L  
 25.1869.65 LS10 L.schiuma G1/4F D.1,5 +tan.2 litr.v.2  
 25.1869.68 LS10 lan.schiu.G1/4F-ug.1,8mm+serb.2L  
 25.1869.71 LS10 lan.schiu.G1/4F-ug.2,1mm+serb.2L



Pos.	Codice	Descrizione	Q.tà	K1	K2	K3	K4		Pos.	Codice	Descrizione	Q.tà	K1	K2	K3	K4	
1	14.6507.00R	Serbat.L.2,0 tondo-bocca 45mm (1,2)	1					5	7	29.0806.51R	Ugello LS10 1,5 mm inox	1					5
1	14.6506.25R	Serbat.L.1,0 tondo-D.boc.45mm (3)	1					10	8	29.0807.51R	Controugello inox	1					5
2	25.1817.84R	Albero regolatore detergente	1					10	9	25.1839.31R	Corpo ott.dos.LS10 x portaserbat.	1					3
3	29.0852.85R	Tubo 6x9x270 mm PVC trasp. (1,2)	1					10	10	30.6416.31R	Spina cil. 5x34 mm ott.	1					5
3	29.0822.85R	Tubo 6x9x230mm PVC trasp. (3)	1					10	11	30.0509.31R	Spina cil. 5x24,5 mm ott.	1					10
4	25.1816.84R	Corpo porta bottiglia	1					5	12	25.1838.85R	Corpo lancia LS10 plastica blu	1					5
5	13.5024.31R	Nipplo ott. G3/8MM	1					25	13	25.1827.85R	Ugello ant. LS10 plastica blu v.2	1					10
5	29.0825.31R	Nipplo G3/8M-G1/4F ott. (4,5,6)	1					5	14	10.3072.10R	An.OR 1,78x20,35 mm Vi 70	1					10
5	25.1867.31R	Nipplo G3/8M-G1/4M (7,8)	1					10	15	29.0802.53R	An. Diaframma 25x0,5 mm inox	1					10
6	10.3174.00R	An.OR 2,62x9,93 mm	2					10	16	29.0803.85R	Filtro PA	1					5
7	21.0505.51R	Ugello eiett. D.15 - 2,1 mm inox (8,6)	1					5	17	25.1828.85R	Copertura LS10 plastica blu	1					5
7	21.0504.51R	Ugello eiett. D.15 - 1,8 mm inox (5)	1					5									

(1) 25.1868.65 (2) 25.1868.71 (3) 25.1865.65 (4) 25.1869.65 (5) 25.1869.68 (6) 25.1869.71 (7) 25.1866.65 (8) 25.1866.71

