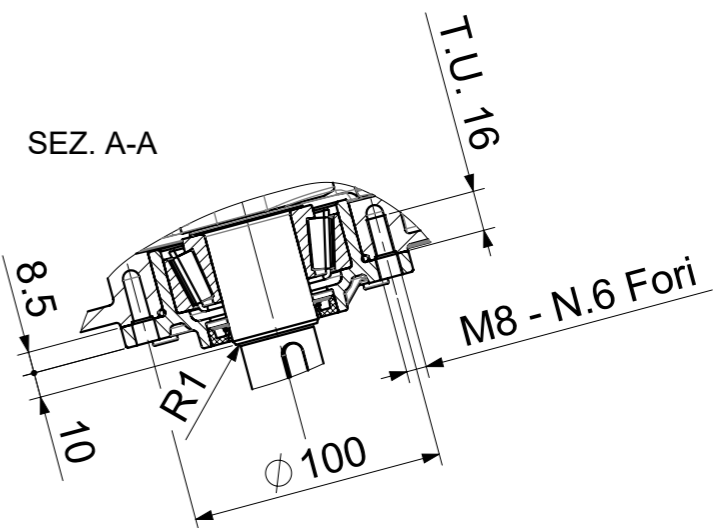
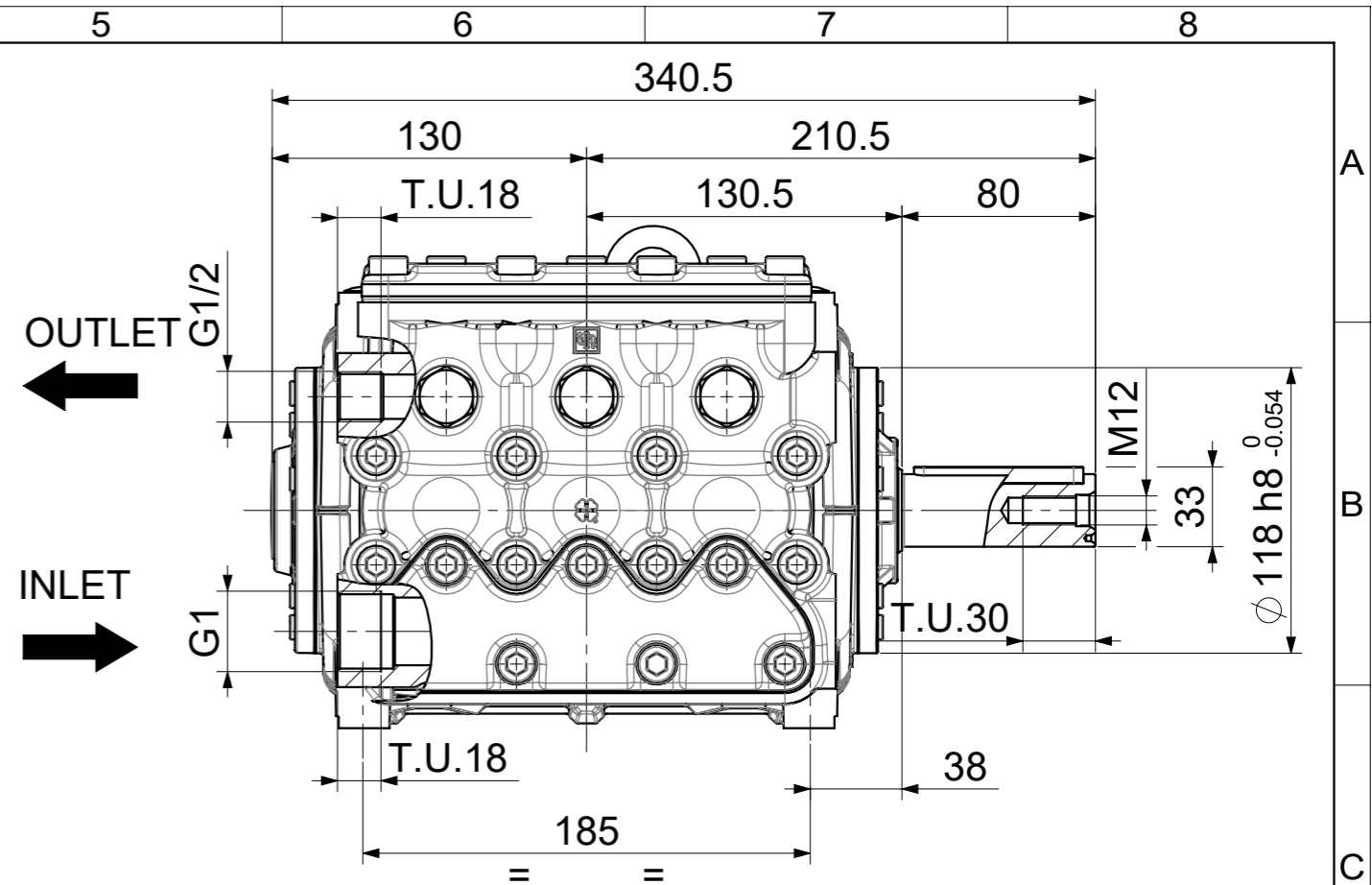
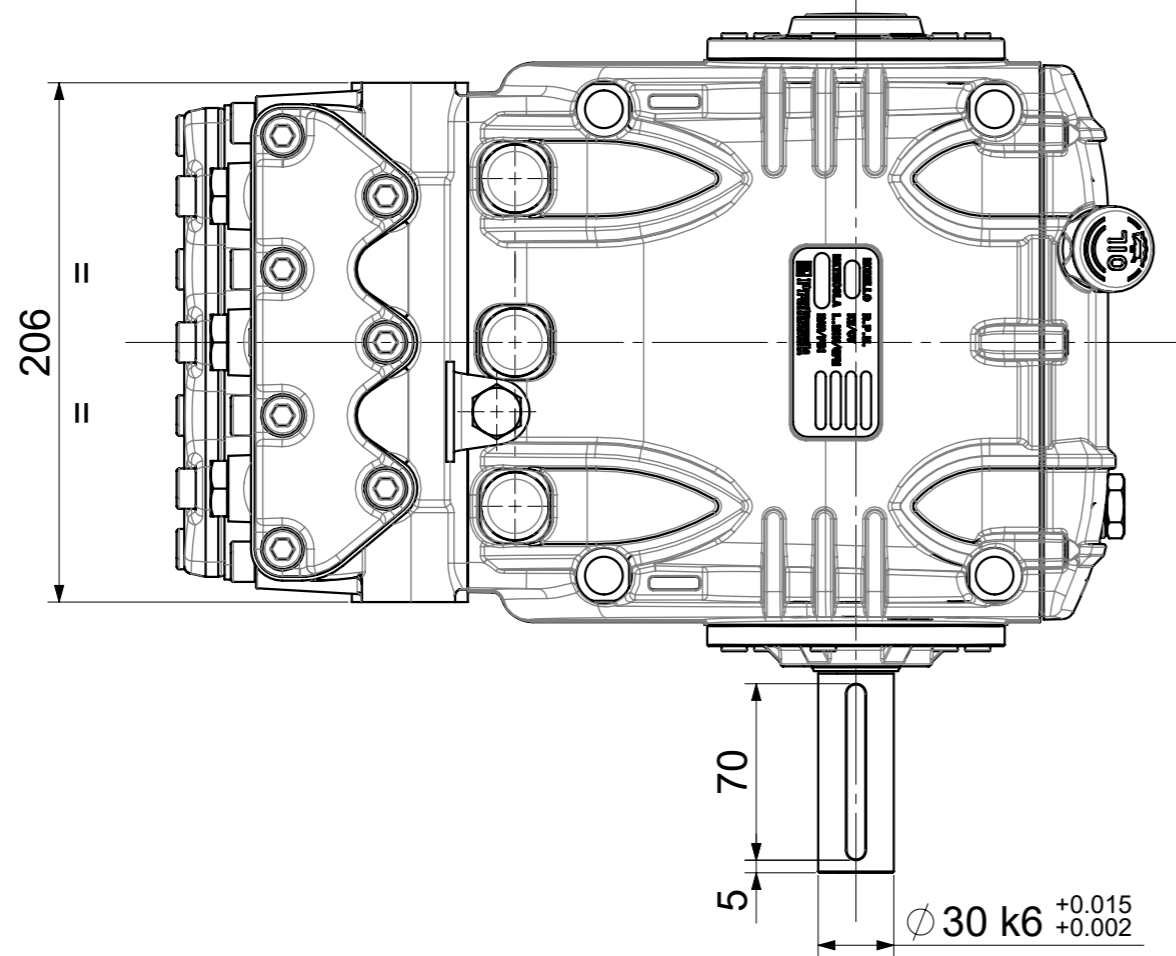
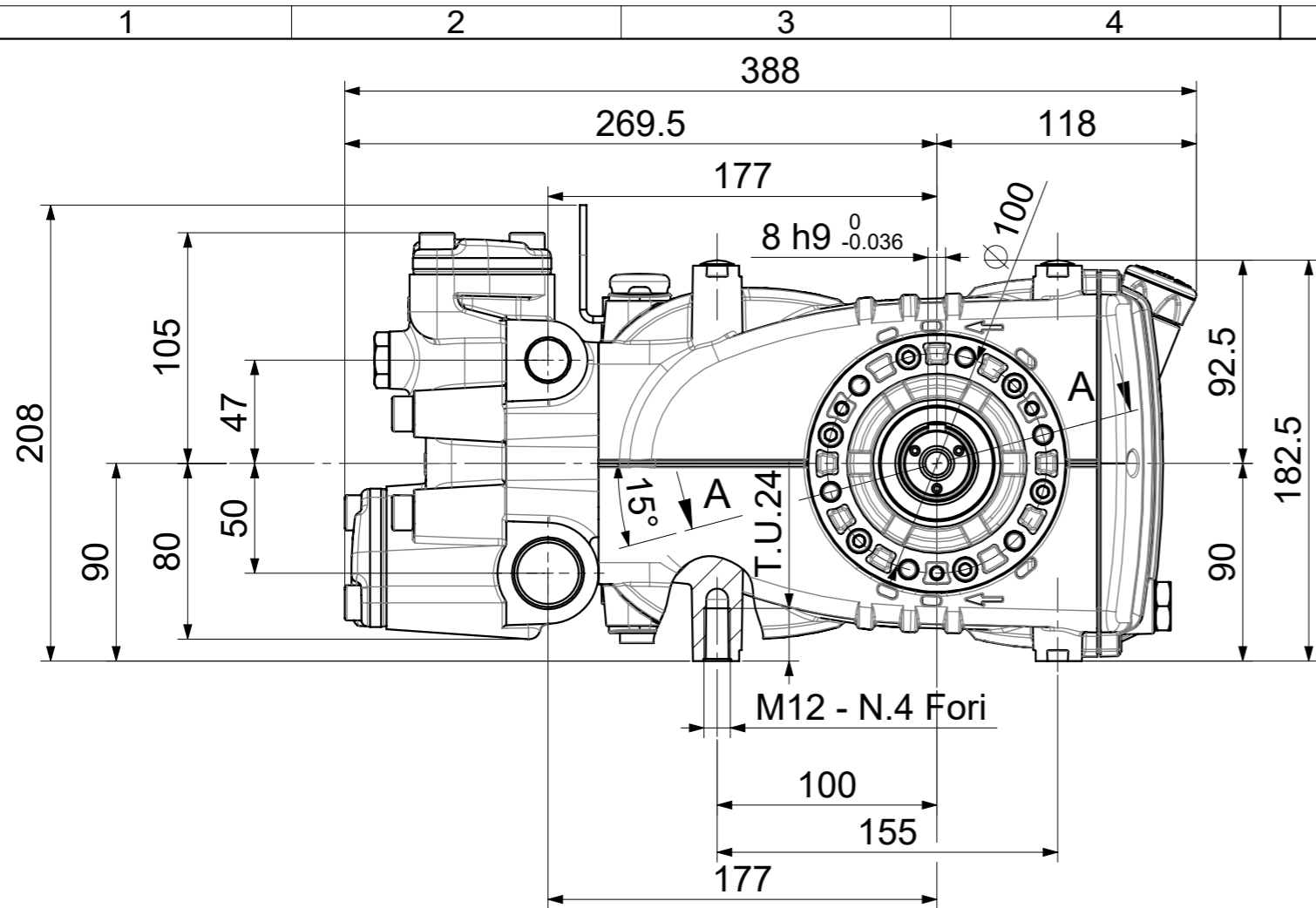


Il presente disegno è di proprietà di Interpump Group S.p.A., ne è vietata la riproduzione o la divulgazione a termini di legge. This drawing belongs to Interpump Group S.p.A., copy or divulgation are forbidden by law.



				<b>ih</b>	
1	02/02/2024	Aggiunto staffa di sollevamento e relativa vite di fissaggio	Cantarelli	5094	
REV.	Data/Date	Descrizione modifica / Modification description	Firma/Signature	MT N°	
DISEGN.: Govi	FTECN.: Barbieri	DATA: 23/02/2011	SCALA: 1:3	Foglio: 1/1	Peso: 0 g M.T.: 1714
DENOMINAZIONE / DENOMINATION			DIS. COD. / DRAWING CODE	REV.	
<b>INGOMBRO POMPA SERIE 70</b>			<b>SERIE KEB</b>	<b>70960700</b>	<b>1</b>
LEGENDA CRITICITA': vedi DT n°2850000082		<b>S</b> Sicurezza	<b>▲</b> Critica	<b>▲</b> Importante	Nessun simbolo / No simbol Standard
CRITICALITY LEGEND: according to DT n.2850000082		Security	Critical	Important	CRITICITA' NONE