



**EL1707 - EL1708 - EL1510 - EL1513
 UL1708 - UL1509 - UL1710 - UL1512
 EH1708 - EH1710 - EH1711 - EH1713
 UH1708 - UH1710 - UH1712 - UH1713**

PISTONE - PISTON Ø15		PISTONE - PISTON Ø18	
EL1707 - EL1708 UL1708 - UL1710 EH1708 - EH1710 EH1711 - EH1713 UH1708 - UH1710 UH1712 - UH1713		EL1510 - EL1513 UL1509 - UL1512	

DISTINTA - SPARE PARTS

POS	COD.	DESCRIZIONE - DESCRIPTION - KIT	NR
1	60.1200.41 60.1201.41	Testata pompa Ø 15 Testata pompa Ø 18	1 1
2	99.1950.00	Vite M6x45 UNI 5931	8
3	90.3841.00	OR Ø 17.13x2.62 (3068)	123
4	36.2003.66	Sede valvola	123
5	36.2001.76	Valvola	123
6	94.7376.00	Molla Ø 9.4x14.8 - INOX	123
7	36.2025.51	Guida valvola	123
8	90.3847.00	OR Ø 20.24x2.62 90 Sh. (3081)	6
9	98.2214.00	Tappo valvola M24x1.5	6
10	36.7115.01	Gruppo valvola aspiraz./mandata	123
11	99.1807.00	Vite M6x10 UNI 5739	8
12	50.1500.74	Coperchio laterale carter	2
13	44.2118.01	Distanziale con indicatore	1
14	90.4097.00	OR Ø 55.56x3.53 (159)	2

KIT RICAMBI - SPARE KITS

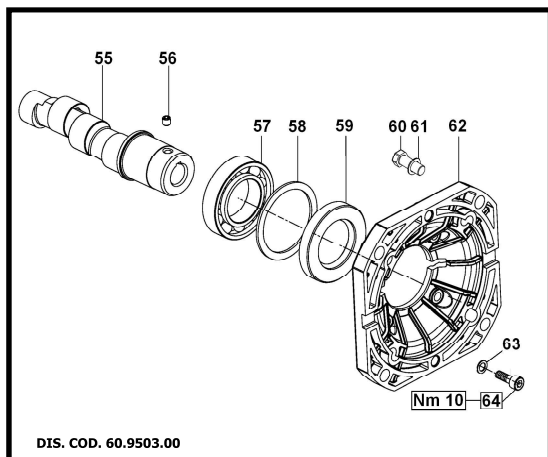
KIT Nr.	KIT 83	KIT 123	PISTONE - PISTON Ø15			PISTONE - PISTON Ø18		
			KIT 196	KIT 198	KIT 200	KIT 197	KIT 199	KIT 225
Posizioni incluse Positions included	16	3-4 5-6 7 (10)	44-46 47	45	42-43 44-45 46-47	44-46 47	45	42-43 44-45 46-47
Nr. Pcs.	3	6	3	3	3	3	3	3

POS	COD.	DESCRIZIONE - DESCRIPTION - KIT	NR
15	91.8328.00	Cuscinetto a sfere 6305	2
16	90.1565.00	Anello rad. Ø 15x24x5	83
17	60.0100.22	Carter pompa	1
18	98.2103.00	Tappo carico olio G 3/8"	1
	60.0202.65	Albero ecc. - UH1708	1
	60.0204.65	Albero ecc. - EH1708-UH1710	1
	60.0207.65	Albero ecc. - UL1509-EH1710-UH1712	1
	60.0209.65	Albero ecc. - EH1711-UH1713	1
	60.0212.65	Albero ecc. - EL1707-EL1510-UL1708 UL1512-EH1713	1
19	60.0217.65	Albero ecc. - EL1708-EL1513-UL1710	1
20	91.4892.00	Linguetta 8x7x35 UNI 6604	1
21	60.0500.66	Guida pistone	3
22	60.0300.22	Biella	3
23	90.3918.00	OR Ø 94.92x2.62 (3375)	1
24	60.1600.22	Coperchio posteriore carter	1
25	99.1867.00	Vite M6x18 UNI 5931	4
26	90.3585.00	OR Ø 10.82x1.78 (2043)	1
27	98.2041.00	Tappo G 1/4"x9	1
28	98.1966.00	Tappo G 1/8"x8	1
29	97.7333.00	Spinotto Ø 9x24.5	3
30	96.7070.00	Rosetta Ø 9x23x0.5	3
31	90.5022.00	Anello anties. Ø 6.2x9x1.5	3
32	90.3573.00	OR Ø 5.28x1.78 (2021)	3
33	60.0400.09 60.0401.09	Pistone Ø 15x30 Pistone Ø 18x30	3 3

POS	COD.	DESCRIZIONE - DESCRIPTION - KIT	NR
34	44.2115.70	Rosetta con collare Ø 8	3
35	92.2216.00	Dado M8x13x5	3
36	90.0635.00	Anello seeger Ø 25 UNI 7435	1
37	90.1634.00	Anello rad. Ø 25x42x7	1
38	50.2115.54	Distanziale	1
39	50.2000.74	Piedini pompa	2
40	96.7016.00	Rosetta Ø 8.4 UNI 1751	4
41	99.3037.00	Vite M8x16 UNI 5739	4
42	60.0800.70 60.0801.70	Anello di fondo Ø 15 Anello di fondo Ø 18	200-226 225-227
43	90.3604.00	OR Ø 25.12x1.78 (2100) 200-225-226-227	3
44	90.2608.00 90.2650.00	Anello ten. alt. Ø 15x22x5 LP Anello ten. alt. Ø 18x24x5 LP	196-226 197-227
45	60.2160.70 60.2161.70	Anello intermedio Ø 15 Anello intermedio Ø 18	198-226 199-227
46	90.2620.00 90.2681.00	Anello ten. alt. Ø 15x25x5/3.1 HP Anello ten. alt. Ø 18x26x5/3 HP	196-226 197-227
47	51.1000.51 51.1001.51	Anello di testa Ø 15 Anello di testa Ø 18	196-226 197-227
48	98.2100.00	Tappo G 3/8"x13	1
49	98.2176.00	Tappo G 1/2"x10	1
50	96.7380.00	Rosetta Ø 17.5x23x1.5	1
51	96.7514.00	Rosetta Ø 21.5x27x1.5	1

VERSION A (for electric motors NEMA 56 C)

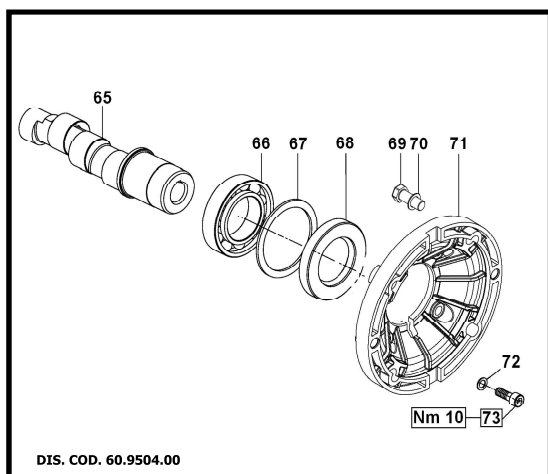
**UL1708 – UL1509 – UL1512
UH1708 – UH1711 – UH1712**



POS	COD.	DESCRIZIONE - DESCRIPTION	NR
55	60.0224.65	Albero ecc. – UH1708	1
	60.0227.65	Albero ecc. – UH1711	1
	60.0229.65	Albero ecc. – UL1509 - UH1712	1
	60.0234.65	Albero ecc. – UL1708 - UL1512	1
56	99.1790.00	Vite M6x6 UNI 5929	1
57	91.8464.00	Cuscinetto a sfere 6007	1
58	60.2101.89	Rondella distanziale	1
59	90.1675.00	Anello rad. Ø 35x62x10	1
60	99.3345.00	Vite 3/8"x16	4
61	96.7104.00	Rondella Ø 10.5x16x1	4
62	10.0344.22	Flangia per motore elettrico	1
63	96.6938.00	Rondella Ø 6.4x10x0.7	4
64	99.1867.00	Vite M6x18 UNI 5931	4

VERSION B (for electric motors IEC 90 B14)

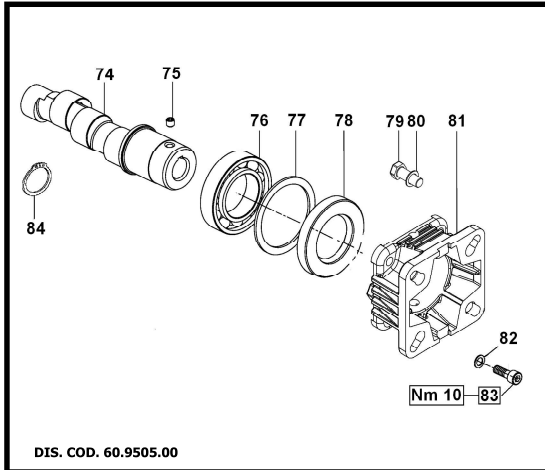
**EL1707 – EL1708 – EL1510 – EL1513
EH1708 – EH1710 – EH1711 – EH1713**



POS	COD.	DESCRIZIONE - DESCRIPTION	NR
65	60.0248.65	Albero ecc. – EH1708	1
	60.0251.65	Albero ecc. – EH1710	1
	60.0253.65	Albero ecc. – EH1711	1
	60.0256.65	Albero ecc. – EL1510 – EL1707 EH1713	1
	60.0261.65	Albero ecc. – EL1513 – EL1708	1
66	91.8464.00	Cuscinetto a sfere 6007	1
67	60.2101.89	Rondella distanziale	1
68	90.1675.00	Anello rad. Ø 35x62x10	1
69	99.3067.00	Vite M8x25 UNI 5739	4
70	96.7014.00	Rondella Ø 8.4x13x0.8	4
71	10.0345.22	Flangia per motore elettrico	1
72	96.6938.00	Rondella Ø 6.4x10x0.7	4
73	99.1867.00	Vite M6x18 UNI 5931	4

VERSION C (for gasoline engines SAE J 609 type A ext.3)

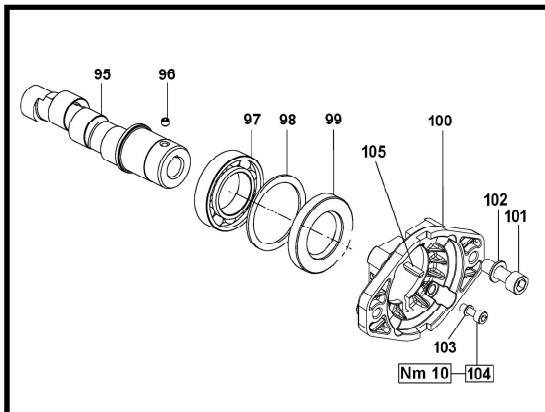
UH1708 – UH1711 – UH1712 – UH1713



POS	COD.	DESCRIZIONE - DESCRIPTION	NR
74	60.0268.65	Albero ecc. – UH1708	1
	60.0271.65	Albero ecc. – UH1711	1
	60.0273.65	Albero ecc. – UH1712	1
	60.0275.65	Albero ecc. – UH1713	1
75	99.1790.00	Vite M6x6 UNI 5929	1
76	91.8464.00	Cuscinetto a sfere 6007	1
77	60.2101.89	Rondella distanziale	1
78	90.1675.00	Anello rad. Ø 35x62x10	1
79	99.2730.00	Vite 5/16"x3/4"x24	4
80	96.7014.00	Rondella Ø 8.4x10x0.8	4
81	10.0652.22	Flangia per motore a scoppio	1
82	96.6938.00	Rondella Ø 6.4x10x0.7	4
83	99.1867.00	Vite M6x18 UNI 5931	4
84	90.0635.00	Anello seeger Ø 25 UNI 7435	1

VERSION I (for hydraulic motors SAE J 744 type A – 5/8")

UL1512



POS	COD.	DESCRIZIONE - DESCRIPTION	NR
95	60.0234.65	Albero ecc. – UL1512	1
96	99.1790.00	Vite M6x6 UNI 5929	1
97	91.8464.00	Cuscinetto a sfere 6007	1
98	60.2101.89	Rondella distanziale	1
99	90.1675.00	Anello rad. Ø 35x62x10	1
100	10.0763.22	Flangia per motore idraulico	1
101	99.3686.00	Vite M10x30 UNI 5931	2
102	96.7103.00	Rosetta Ø 10.5x18x2	2
103	96.6938.00	Rosetta Ø 6.4x10x0.7	4
104	99.1867.00	Vite M6x18 UNI 5931	4
105	91.4685.00	Linguetta 4/4.8x18	1