

SSU2040



INFORMAZIONI TECNICHE - TECHNICAL INFORMATION

Portata (L/min)	Flow (L/min)	40
Portata (US Gpm)	Flow (US Gpm)	10,56
Regime di rotazione (rpm)	Rotation regime (rpm)	1750
Pressione (MPa)	Pressure (MPa)	20
Pressione (bar)	Pressure (bar)	200
Pressione (psi)	Pressure (psi)	2900
Potenza (hp)	Power (hp)	20,8
Potenza (kW)	Power (kW)	15,29
Dimensioni d'ingombro L x l x h (mm)	Overall dimensions L x l x h (mm)	340,5x242x5x176
Peso (kg)	Weight (kg)	21

SSU2040

VERSIONI - VERSIONS

Albero maschio con linguetta (tappi) - Male shaft (key) - (plugs)	Pag.	3
Albero maschio con linguetta (coperchi) - Male shaft (key) - (covers)	Pag.	6
Albero maschio con linguetta - vers. ATEX (tappi) - Male shaft (key) - vers. ATEX - (plugs)	Pag.	9
Albero maschio con linguetta - vers. ATEX (coperchi) - Male shaft (key) - vers. ATEX - (covers)	Pag.	12

Albero maschio con linguetta (tappi) - Male shaft (key) - (plugs)

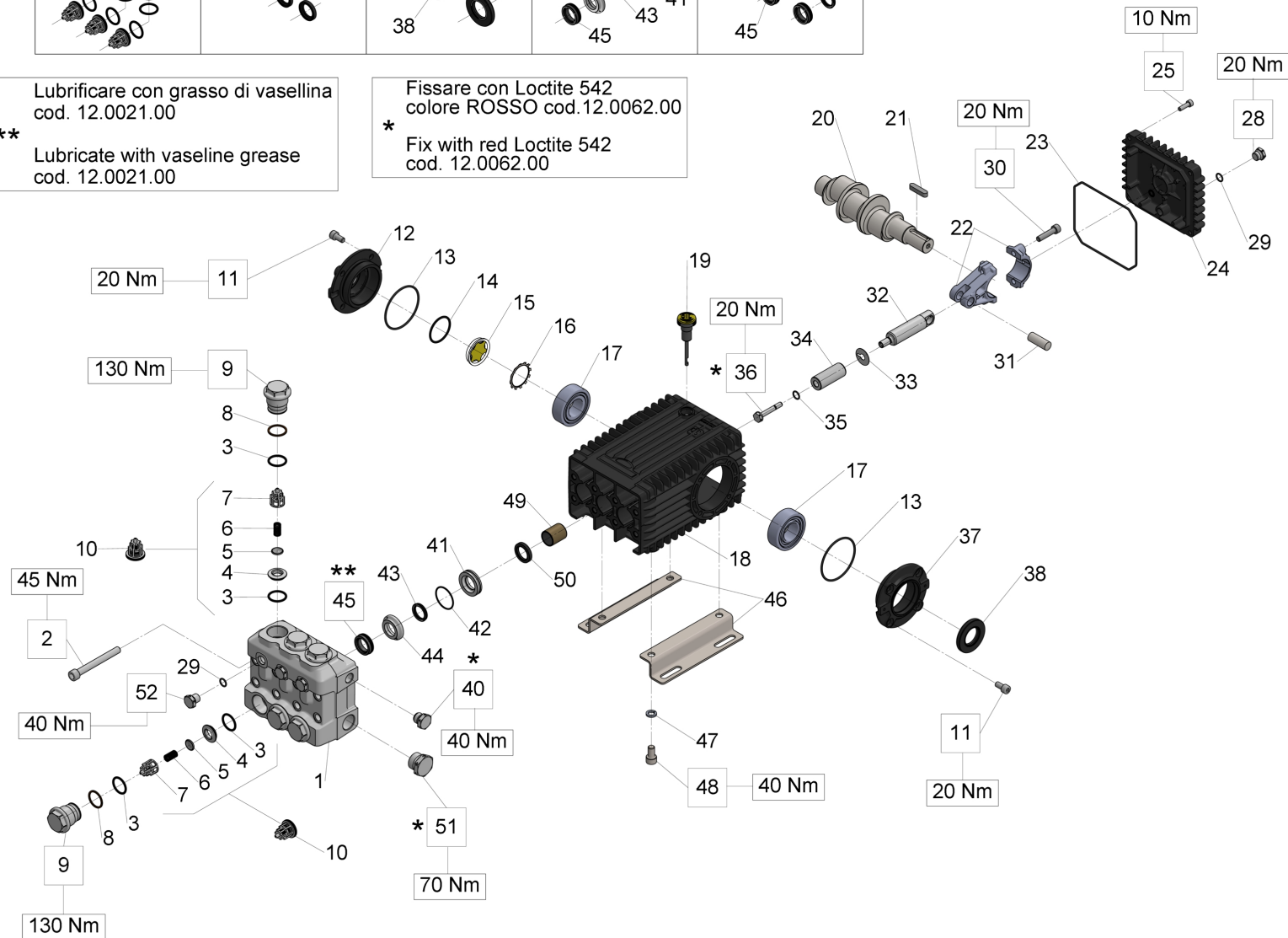
KIT 228	KIT 2	KIT 3	KIT 218	KIT 208

Lubrificare con grasso di vasellina
cod. 12.0021.00

Lubricate with vaseline grease
cod. 12.0021.00

Fissare con Loctite 542
colore ROSSO cod.12.0062.00

Fix with red Loctite 542
cod. 12.0062.00



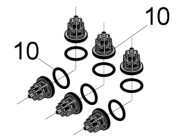
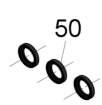
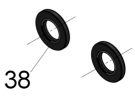
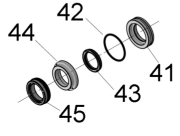
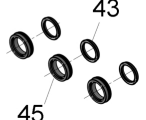
Albero maschio con linguetta (tappi) - Male shaft (key) - (plugs)

Ref.	Codice - Part n°	Qtà - Qty	Descrizione	Description
1	66120436	1	TESTATA INOX PIST.D.22	
2	99380200	8	VITE TCEI M10X90 UNI5931 A2-70	
3	90385700	12	OR D.23,81X2,62 (132)	O-RING 23,81X2,62 (132)
4	36203766	6	SEDE VALVOLA - SS	
5	36203476	6	VALVOLA SFERICA	SPHERICAL VALVE
6	94738800	6	MOLLA DM.10X18.5	SPRING Dm. 10x18.5
7	36203551	6	GUIDA VALVOLA	VALVE CAGE
8	90516500	6	ANELLO ANTIEST. D.24.7X29X1.5	ANTI-EXTR.RING D.24.7x29x1.5
9	66130266	6	TAPPO VALVOLE M32X1.5X29.5	
10	36713101	6	GRUPPO VALVOLA ASP.MAND.	
11	99303800	8	VITE TCEI M8X16 A2-70 UNI5931	SCREW M8X16 - STAINLESS
12	47151222	1	COPERCHIO LAT. SPIA S.47-66	SIDE CRANKCASE COVER FOR OIL GAUGE
13	90391300	2	OR D.67,95X2,62 (3268)	O-RING 67,95X2,62 (3268)
14	90387700	1	OR D.39,34X2,62 (3156)	O-RING 39,34X2,62 (3156)
15	70211801	1	SPIA LIVELLO OLIO	OIL SIGHT GLASS
16	90075600	1	ANELLO ZJ45	CIRCLIP D.45 (ZJ45)
17	91838000	2	CUSCINETTO A RULLI NJ 2206 EC	ROLLER BEARING NJ2206EC
18	66010022	1	CARTER	CRANKCASE
19	98210600	1	ASTA LIV. OLIO G3/8X64 COMPL.	OIL DIP-STICK G3/8X80
20	66020435	1	ALBERO ECCENTRICO C.21-D.24	CRANKSHAFT C.21 - D. 24
21	91489200	1	LINGUETTA 8X7X35	KEY 8(h9)X7X35 UNI 6604/A
22	66030001	3	BIELLA COMPLETA	CONNECTING ROD
23	90392200	1	OR D.133,02X2,62 (3525)	O-RING D.133.02X 2,62(3525)
24	66160022	1	COPERCHIO POSTERIORE	REAR COVER
25	99188300	4	VITE TCEI M6X20 A2-70	SCREW M6X20 S.S.
28	98204000	1	TAPPO G 1/4X9 - INOX	PLUG G1/4X9 S.S.
29	90358500	4	OR D.10,82X1,78 (2043)	O-RING 10,82X1,78 (2043)
30	99309900	6	VITE TCEI M8X35	SCREW M 8x35 UNI 5931
31	97740500	3	SPINOTTO D.14x39	CONNECTING ROD-PIN D.14X39
32	66050166	3	GUIDA PER PISTONE D.I. 10 - SS	
33	96709800	3	ROSETTA D.10x28x0.5 - INOX	
34	66040109	3	PISTONE D.22x54	PISTON D. 22X54
35	90358400	3	OR D.10,82X1,78 (2043)	O-RING D.10,82X1,78(2043)90SH
36	66219666	3	VITE FISSAGGIO PISTONE - SS	
37	47151022	1	COPERCHIO LAT. APERTO S.47-66	OPEN SIDE COVER (47-66)
38	90164800	1	ANELLO RAD. D.30X55X7	OIL SEAL 30x55x7

Albero maschio con linguetta (tappi) - Male shaft (key) - (plugs)

Ref.	Codice - Part n°	Qtà - Qty	Descrizione	Description
40	98210066	1	TAPPO G3/8"X13 INOX	PLUG G 3/8 X 13 STAINLESS
41	66081866	3	ANELLO DI FONDO D.22 - SS	
42	90361600	3	OR D.34,65X1,78 (2137)	O-RING 34,65X1,78 (2137)
43	90230000	3	ANELLO TEN.ALT.D.22X28,15 L.P.	L.P. SEAL D.22 (HT)
44	66217366	3	ANELLO INTERMEDIO D.22 - SS	
45	90231200	3	ANELLO TEN.ALT.D.22X32X10 H.P.	H.P. SEAL D.22X32X10 (66HT)
46	47200074	2	PIEDINO FISSAGGIO POMPA	PUMP FOOT
47	96710600	1	RONDELLA D.10 UNI1751	WASHER 10,2
48	99364400	1	VITE TCEI M10X18 8.8 ZINCATA UNI5931	SCREW M 10x18-5931
49	90912600	3	BOCCOLA D.22X25X30	BUSHING 22X25X30
50	90162500	3	ANELLO RADIALE D.22X32X5	OIL SEAL 22x32x5
51	98226600	1	TAPPO G3/4"X16 - INOX	PLUG G3/4X16 S.S.
52	98204600	3	TAPPO G 1/4" x 13 - INOX	
KIT2	34000201	1	KIT2	KIT 2 OIL SEAL D. 22X32X5,5
KIT3	34000301	1	KIT3	KIT 3 OIL SEAL D.30X55X7
KIT208	34020801	1	KIT 208	
KIT218	34021801	1	KIT 218	
KIT228	34022801	1	KIT 228	

Albero maschio con linguetta (coperchi) - Male shaft (key) - (covers)

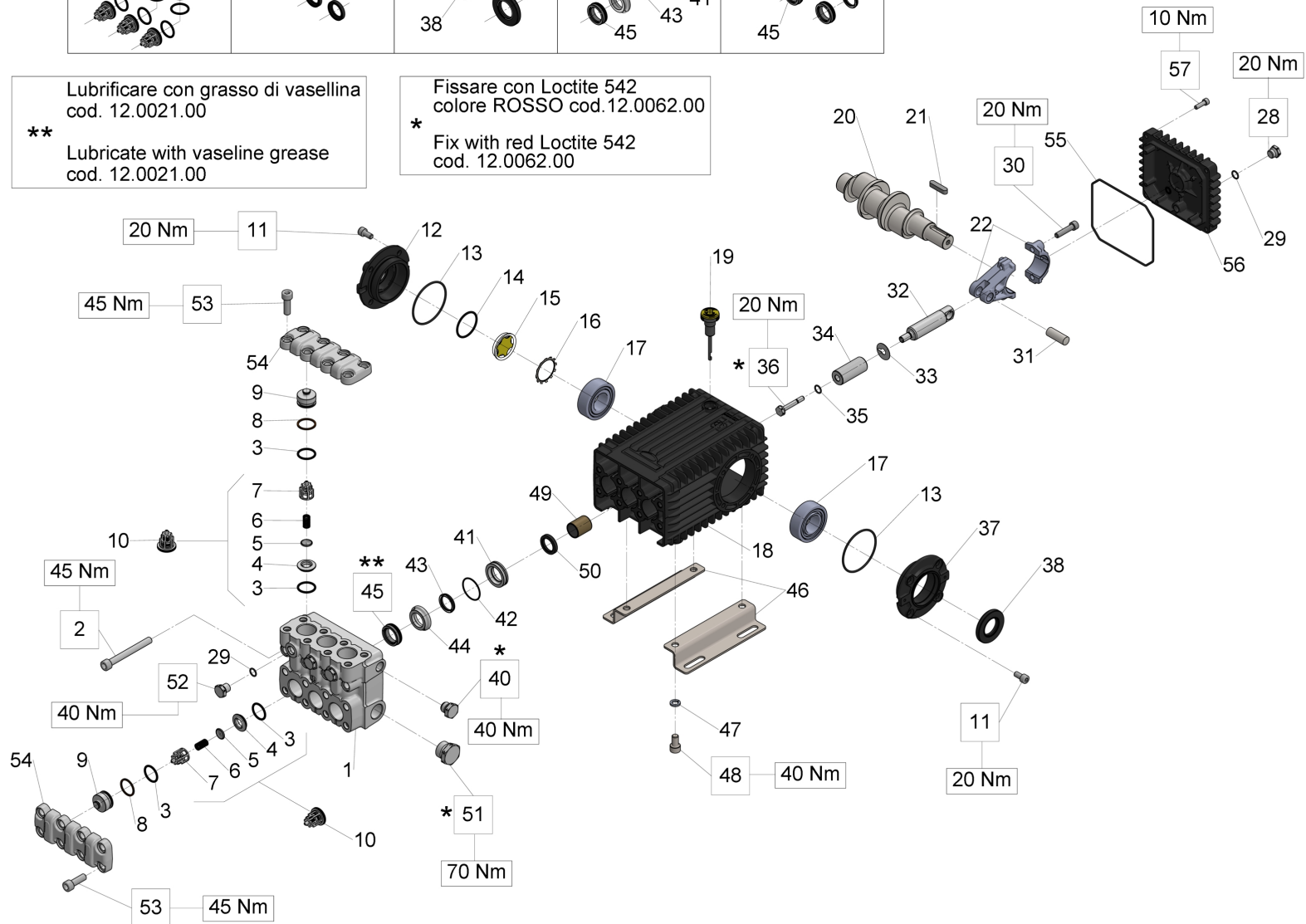
KIT 228	KIT 2	KIT 3	KIT 218	KIT 208
				

Lubrificare con grasso di vasellina
cod. 12.0021.00

Lubricate with vaseline grease
cod. 12.0021.00

Fissare con Loctite 542
colore ROSSO cod.12.0062.00

Fix with red Loctite 542
cod. 12.0062.00



Albero maschio con linguetta (coperchi) - Male shaft (key) - (covers)

Ref.	Codice - Part n°	Qtà - Qty	Descrizione	Description
1	66125936	1	TESTATA POMPA D.22 - INOX	
2	99380200	11	VITE TCEI M10X90 UNI5931 A2-70	
3	90385700	12	OR D.23,81X2,62 (132)	O-RING 23,81X2,62 (132)
4	36203766	6	SEDE VALVOLA - SS	
5	36203476	6	VALVOLA SFERICA	SPHERICAL VALVE
6	94738800	6	MOLLA DM.10X18.5	SPRING Dm. 10x18.5
7	36203551	6	GUIDA VALVOLA	VALVE CAGE
8	90516500	6	ANELLO ANTIEST. D.24.7X29X1.5	ANTI-EXTR.RING D.24.7x29x1.5
9	66221766	6	TAPPO VALVOLA ASP. MANDATA	
10	36713101	6	GRUPPO VALVOLA ASP.MAND.	
11	99303800	8	VITE TCEI M8X16 A2-70 UNI5931	SCREW M8X16 - STAINLESS
12	47151222	1	COPERCHIO LAT. SPIA S.47-66	SIDE CRANKCASE COVER FOR OIL GAUGE
13	90391300	2	OR D.67,95X2,62 (3268)	O-RING 67,95X2,62 (3268)
14	90387700	1	OR D.39,34X2,62 (3156)	O-RING 39,34X2,62 (3156)
15	70211801	1	SPIA LIVELLO OLIO	OIL SIGHT GLASS
16	90075600	1	ANELLO ZJ45	CIRCLIP D.45 (ZJ45)
17	91838000	2	CUSCINETTO A RULLI NJ 2206 EC	ROLLER BEARING NJ2206EC
18	66010022	1	CARTER	CRANKCASE
19	98210600	1	ASTA LIV. OLIO G3/8X64 COMPL.	OIL DIP-STICK G3/8X80
20	66020435	1	ALBERO ECCENTRICO C.21-D.24	CRANKSHAFT C.21 - D. 24
21	91489200	1	LINGUETTA 8X7X35	KEY 8(h9)X7X35 UNI 6604/A
22	66030001	3	BIELLA COMPLETA	CONNECTING ROD
28	98204000	1	TAPPO G 1/4X9 - INOX	PLUG G1/4X9 S.S.
29	90358500	4	OR D.10,82X1,78 (2043)	O-RING 10,82X1,78 (2043)
30	99309900	6	VITE TCEI M8X35	SCREW M 8x35 UNI 5931
31	97740500	3	SPINOTTO D.14x39	CONNECTING ROD-PIN D.14X39
32	66050166	3	GUIDA PER PISTONE D.I. 10 - SS	
33	96709800	3	ROSETTA D.10x28x0.5 - INOX	
34	66040109	3	PISTONE D.22x54	PISTON D. 22X54
35	90358400	3	OR D.10,82X1,78 (2043)	O-RING D.10,82X1,78(2043)90SH
36	66219666	3	VITE FISSAGGIO PISTONE - SS	
37	47151022	1	COPERCHIO LAT. APERTO S.47-66	OPEN SIDE COVER (47-66)
38	90164800	1	ANELLO RAD. D.30X55X7	OIL SEAL 30x55x7
40	98210066	1	TAPPO G3/8"X13 INOX	PLUG G 3/8 X 13 STAINLESS
41	66081866	3	ANELLO DI FONDO D.22 - SS	
42	90361600	3	OR D.34,65X1,78 (2137)	O-RING 34,65X1,78 (2137)

Albero maschio con linguetta (coperchi) - Male shaft (key) - (covers)

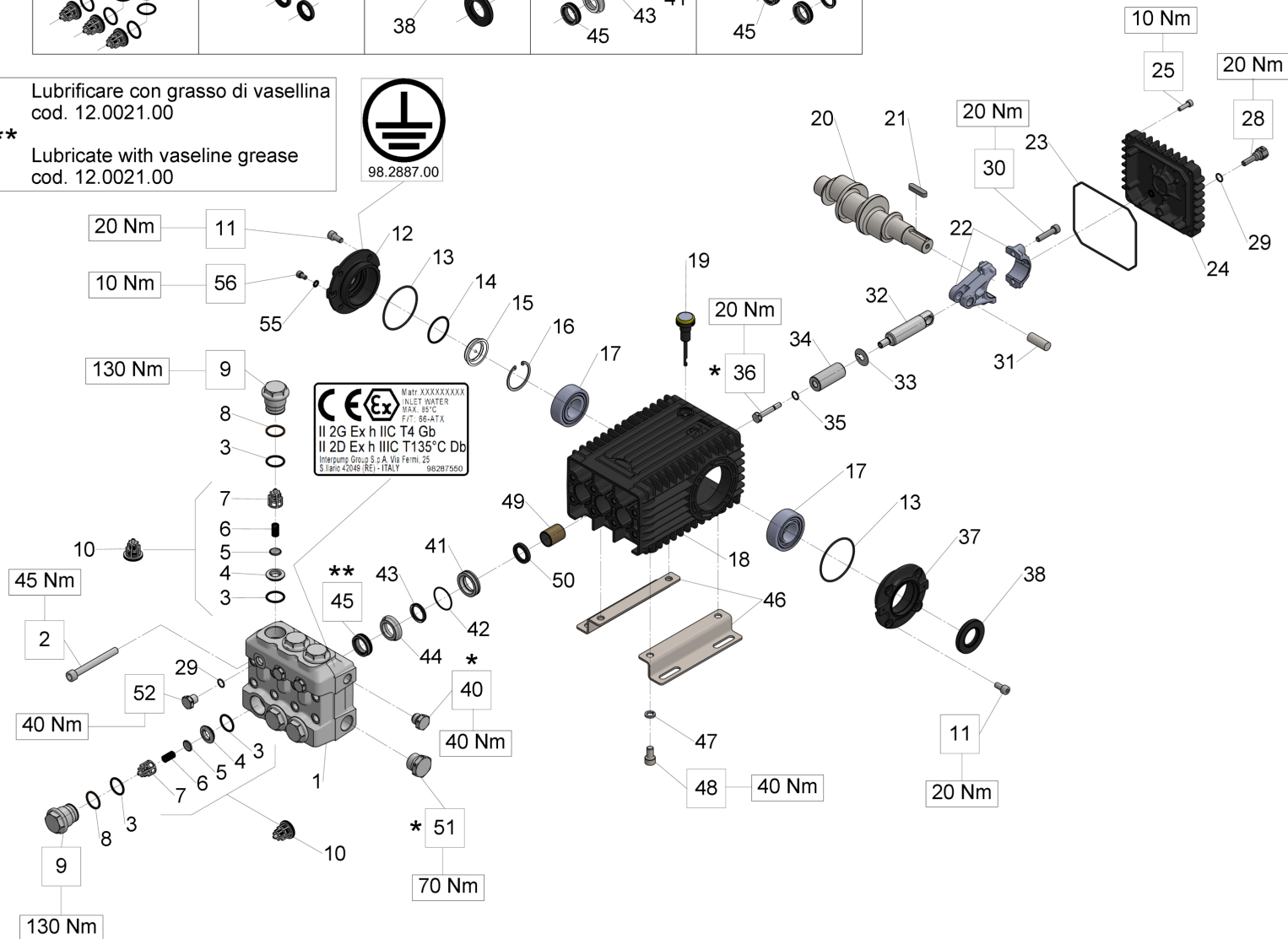
Ref.	Codice - Part n°	Qtà - Qty	Descrizione	Description
43	90230000	3	ANELLO TEN.ALT.D.22X28,15 L.P.	L.P. SEAL D.22 (HT)
44	66217366	3	ANELLO INTERMEDIO D.22 - SS	
45	90231200	3	ANELLO TEN.ALT.D.22X32X10 H.P.	H.P. SEAL D.22X32X10 (66HT)
46	47200074	2	PIEDINO FISSAGGIO POMPA	PUMP FOOT
47	96710600	1	RONDELLA D.10 UNI1751	WASHER 10,2
48	99364400	1	VITE TCEI M10X18 8.8 ZINCATA UNI5931	SCREW M 10x18-5931
49	90912600	3	BOCCOLA D.22X25X30	BUSHING 22X25X30
50	90162500	3	ANELLO RADIALE D.22X32X5	OIL SEAL 22x32x5
51	98226600	1	TAPPO G3/4"X16 - INOX	PLUG G3/4X16 S.S.
52	98204600	3	TAPPO G 1/4" x 13 - INOX	
53	99368500	12	VITE TCEI M10X30 UNI 5931 A2-70	
54	66221636	2	COPERCHIO VALVOLE ASP. MAND.	
55	90392200	1	OR D.133,02X2,62 (3525)	O-RING D.133.02X 2,62(3525)
56	66160022	1	COPERCHIO POSTERIORE	REAR COVER
57	99188300	4	VITE TCEI M6X20 A2-70	SCREW M6X20 S.S.
KIT2	34000201	1	KIT 2	KIT 2 OIL SEAL D. 22X32X5,5
KIT3	34000301	1	KIT 3	KIT 3 OIL SEAL D.30X55X7
KIT208	34020801	1	KIT 208	
KIT218	34021801	1	KIT 218	
KIT228	34022801	1	KIT 228	

Albero maschio con linguetta - vers. ATEX (tappi) - Male shaft (key) - vers. ATEX - (plugs)

KIT 228	KIT 2	KIT 3	KIT 218	KIT 208

Fissare con Loctite 542 colore ROSSO cod.12.0062.00
 * Fix with red Loctite 542 cod. 12.0062.00

Lubrificare con grasso di vasellina cod. 12.0021.00
 ** Lubricate with vaseline grease cod. 12.0021.00



Albero maschio con linguetta - vers. ATEX (tappi) - Male shaft (key) - vers. ATEX - (plugs)

Ref.	Codice - Part n°	Qtà - Qty	Descrizione	Description
1	66120436	1	TESTATA INOX PIST.D.22	
2	99380200	8	VITE TCEI M10X90 UNI5931 A2-70	
3	90385700	12	OR D.23,81X2,62 (132)	O-RING 23,81X2,62 (132)
4	36203766	6	SEDE VALVOLA - SS	
5	36203476	6	VALVOLA SFERICA	SPHERICAL VALVE
6	94738800	6	MOLLA DM.10X18.5	SPRING Dm. 10x18.5
7	36203551	6	GUIDA VALVOLA	VALVE CAGE
8	90516500	6	ANELLO ANTIEST. D.24.7X29X1.5	ANTI-EXTR.RING D.24.7x29x1.5
9	66130266	6	TAPPO VALVOLE M32X1.5X29.5	
10	36713101	6	GRUPPO VALVOLA ASP.MAND.	
11	99303800	8	VITE TCEI M8X16 A2-70 UNI5931	SCREW M8X16 - STAINLESS
12	47151322	1	COPERCHIO LAT. SPIA S.47-66	SIDE CRANKCASE COVER (ATEX)
13	90391300	2	OR D.67,95X2,62 (3268)	O-RING 67,95X2,62 (3268)
14	90387700	1	OR D.39,34X2,62 (3156)	O-RING 39,34X2,62 (3156)
15	70211751	1	VETRINO PER SPIA LIVELLO OLIO	
16	90075500	1	ANELLO SEEGER PER FORO D.45	STOP RING J45 UNI7437
17	91838000	2	CUSCINETTO A RULLI NJ 2206 EC	ROLLER BEARING NJ2206EC
18	66010022	1	CARTER	CRANKCASE
19	98210700	1	TAPPO CON ASTA G3/8X64 D.4+FILTRO	OIL DIPSTICK G3/8X64 D4+FILTER ATEX
20	66020435	1	ALBERO ECCENTRICO C.21-D.24	CRANKSHAFT C.21 - D. 24
21	91489200	1	LINGUETTA 8X7X35	KEY 8(h9)X7X35 UNI 6604/A
22	66030001	3	BIELLA COMPLETA	CONNECTING ROD
23	90392200	1	OR D.133,02X2,62 (3525)	O-RING D.133.02X 2,62(3525)
24	66160022	1	COPERCHIO POSTERIORE	REAR COVER
25	99188300	4	VITE TCEI M6X20 A2-70	SCREW M6X20 S.S.
28	98203600	1	TAPPO G1/4X8 PER Sonda D.6 SS	PLUG G1/4x8 FOR PROBE D.6 S.S.
29	90358500	4	OR D.10,82X1,78 (2043)	O-RING 10,82X1,78 (2043)
30	99309900	6	VITE TCEI M8X35	SCREW M 8x35 UNI 5931
31	97740500	3	SPINOTTO D.14x39	CONNECTING ROD-PIN D.14X39
32	66050166	3	GUIDA PER PISTONE D.I. 10 - SS	
33	96709800	3	ROSETTA D.10x28x0.5 - INOX	
34	66040109	3	PISTONE D.22x54	PISTON D. 22X54
35	90358400	3	OR D.10,82X1,78 (2043)	O-RING D.10,82X1,78(2043)90SH
36	66219666	3	VITE FISSAGGIO PISTONE - SS	
37	47151022	1	COPERCHIO LAT. APERTO S.47-66	OPEN SIDE COVER (47-66)
38	90164800	1	ANELLO RAD. D.30X55X7	OIL SEAL 30x55x7

Albero maschio con linguetta - vers. ATEX (tappi) - Male shaft (key) - vers. ATEX - (plugs)

Ref.	Codice - Part n°	Qtà - Qty	Descrizione	Description
40	98210066	1	TAPPO G3/8"X13 INOX	PLUG G 3/8 X 13 STAINLESS
41	66081866	3	ANELLO DI FONDO D.22 - SS	
42	90361600	3	OR D.34,65X1,78 (2137)	O-RING 34,65X1,78 (2137)
43	90230000	3	ANELLO TEN.ALT.D.22X28,15 L.P.	L.P. SEAL D.22 (HT)
44	66217366	3	ANELLO INTERMEDIO D.22 - SS	
45	90231200	3	ANELLO TEN.ALT.D.22X32X10 H.P.	H.P. SEAL D.22X32X10 (66HT)
46	47200074	2	PIEDINO FISSAGGIO POMPA	PUMP FOOT
47	96710600	1	RONDELLA D.10 UNI1751	WASHER 10,2
48	99364400	1	VITE TCEI M10X18 8.8 ZINCATA UNI5931	SCREW M 10x18-5931
49	90912600	3	BOCCOLA D.22X25X30	BUSHING 22X25X30
50	90162500	3	ANELLO RADIALE D.22X32X5	OIL SEAL 22x32x5
51	98226600	1	TAPPO G3/4"X16 - INOX	PLUG G3/4X16 S.S.
52	98204600	3	TAPPO G 1/4" x 13 - INOX	
55	96693950	1	ROSETTA D.6.4X11X0.7 DIN6798 INOX	WASHER 6.4x11.0x0.7 D6798A INOX
56	99180900	1	VITE TCEI M06X10 UNI5931 INOX	SCREW M06X10 5931 A2-70
KIT2	34000201	1	KIT 2	KIT 2 OIL SEAL D. 22X32X5,5
KIT3	34000301	1	KIT 3	KIT 3 OIL SEAL D.30X55X7
KIT208	34020801	1	KIT 208	
KIT218	34021801	1	KIT 218	
KIT228	34022801	1	KIT 228	

Albero maschio con linguetta - vers. ATEX (coperchi) - Male shaft (key) - vers. ATEX - (covers)

Ref.	Codice - Part n°	Qtà - Qty	Descrizione	Description
1	66125936	1	TESTATA POMPA D.22 - INOX	
2	99380200	4	VITE TCEI M10X90 UNI5931 A2-70	
3	90385700	12	OR D.23,81X2,62 (132)	O-RING 23,81X2,62 (132)
4	36203766	6	SEDE VALVOLA - SS	
5	36203476	6	VALVOLA SFERICA	SPHERICAL VALVE
6	94738800	6	MOLLA DM.10X18.5	SPRING Dm. 10x18.5
7	36203551	6	GUIDA VALVOLA	VALVE CAGE
8	90516500	6	ANELLO ANTIEST. D.24.7X29X1.5	ANTI-EXTR.RING D.24.7x29x1.5
9	66221766	6	TAPPO VALVOLA ASP. MANDATA	
10	99368500	12	VITE TCEI M10X30 UNI 5931 A2-70	
10	36713101	6	GRUPPO VALVOLA ASP.MAND.	
11	66221636	2	COPERCHIO VALVOLE ASP. MAND.	
11	99303800	8	VITE TCEI M8X16 A2-70 UNI5931	SCREW M8X16 - STAINLESS
12	47151322	1	COPERCHIO LAT. SPIA S.47-66	SIDE CRANKCASE COVER (ATEX)
13	90391300	2	OR D.67,95X2,62 (3268)	O-RING 67,95X2,62 (3268)
14	90387700	1	OR D.39,34X2,62 (3156)	O-RING 39,34X2,62 (3156)
15	70211751	1	VETRINO PER SPIA LIVELLO OLIO	
16	90075500	1	ANELLO SEEGER PER FORO D.45	STOP RING J45 UNI7437
17	91838000	2	CUSCINETTO A RULLI NJ 2206 EC	ROLLER BEARING NJ2206EC
18	66010022	1	CARTER	CRANKCASE
19	98210700	1	TAPPO CON ASTA G3/8X64 D.4+FILTRO	OIL DIPSTICK G3/8X64 D4+FILTER ATEX
20	66020435	1	ALBERO ECCENTRICO C.21-D.24	CRANKSHAFT C.21 - D. 24
21	91489200	1	LINGUETTA 8X7X35	KEY 8(h9)X7X35 UNI 6604/A
22	66030001	3	BIELLA COMPLETA	CONNECTING ROD
23	90392200	1	OR D.133,02X2,62 (3525)	O-RING D.133.02X 2,62(3525)
24	66160022	1	COPERCHIO POSTERIORE	REAR COVER
25	99188300	4	VITE TCEI M6X20 A2-70	SCREW M6X20 S.S.
28	98203600	1	TAPPO G1/4X8 PER SONDA D.6 SS	PLUG G1/4x8 FOR PROBE D.6 S.S.
29	90358500	4	OR D.10,82X1,78 (2043)	O-RING 10,82X1,78 (2043)
30	99309900	6	VITE TCEI M8X35	SCREW M 8x35 UNI 5931
31	97740500	3	SPINOTTO D.14x39	CONNECTING ROD-PIN D.14X39
32	66050166	3	GUIDA PER PISTONE D.I. 10 - SS	
33	96709800	3	ROSETTA D.10x28x0.5 - INOX	
34	66040109	3	PISTONE D.22x54	PISTON D. 22X54
35	90358400	3	OR D.10,82X1,78 (2043)	O-RING D.10,82X1,78(2043)90SH
36	66219666	3	VITE FISSAGGIO PISTONE - SS	

Albero maschio con linguetta - vers. ATEX (coperchi) - Male shaft (key) - vers. ATEX - (covers)

Ref.	Codice - Part n°	Qtà - Qty	Descrizione	Description
37	47151022	1	COPERCHIO LAT. APERTO S.47-66	OPEN SIDE COVER (47-66)
38	90164800	1	ANELLO RAD. D.30X55X7	OIL SEAL 30x55x7
40	98210066	1	TAPPO G3/8"X13 INOX	PLUG G 3/8 X 13 STAINLESS
41	66081866	3	ANELLO DI FONDO D.22 - SS	
42	90361600	3	OR D.34,65X1,78 (2137)	O-RING 34,65X1,78 (2137)
43	90230000	3	ANELLO TEN.ALT.D.22X28,15 L.P.	L.P. SEAL D.22 (HT)
44	66217366	3	ANELLO INTERMEDIO D.22 - SS	
45	90231200	3	ANELLO TEN.ALT.D.22X32X10 H.P.	H.P. SEAL D.22X32X10 (66HT)
46	47200074	2	PIEDINO FISSAGGIO POMPA	PUMP FOOT
47	96710600	1	RONDELLA D.10 UNI1751	WASHER 10,2
48	99364400	1	VITE TCEI M10X18 8.8 ZINCATA UNI5931	SCREW M 10x18-5931
49	90912600	3	BOCCOLA D.22X25X30	BUSHING 22X25X30
50	90162500	3	ANELLO RADIALE D.22X32X5	OIL SEAL 22x32x5
51	98226600	1	TAPPO G3/4"X16 - INOX	PLUG G3/4X16 S.S.
52	98204600	3	TAPPO G 1/4" x 13 - INOX	
54	96693950	1	ROSETTA D.6.4X11X0.7 DIN6798 INOX	WASHER 6.4x11.0x0.7 D6798A INOX
55	99180900	1	VITE TCEI M06X10 UNI5931 INOX	SCREW M06X10 5931 A2-70
KIT2	34000201	1	KIT 2	KIT 2 OIL SEAL D. 22X32X5,5
KIT3	34000301	1	KIT 3	KIT 3 OIL SEAL D.30X55X7
KIT208	34020801	1	KIT 208	
KIT218	34021801	1	KIT 218	
KIT228	34022801	1	KIT 228	