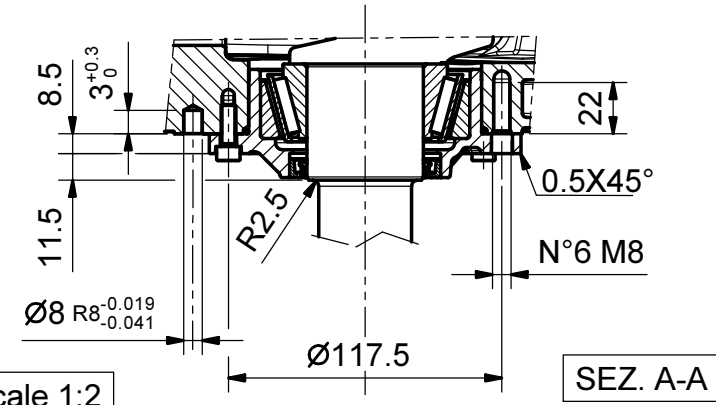
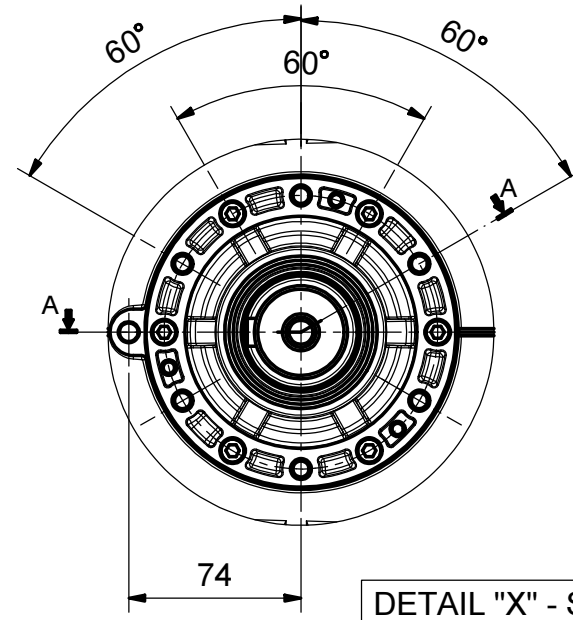
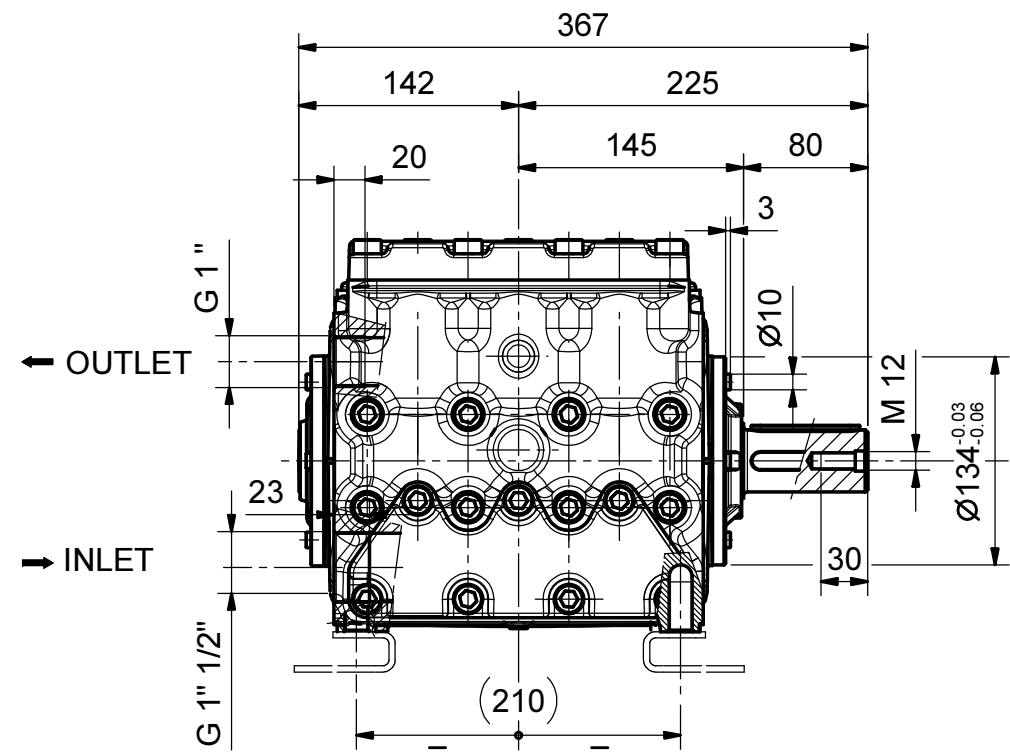
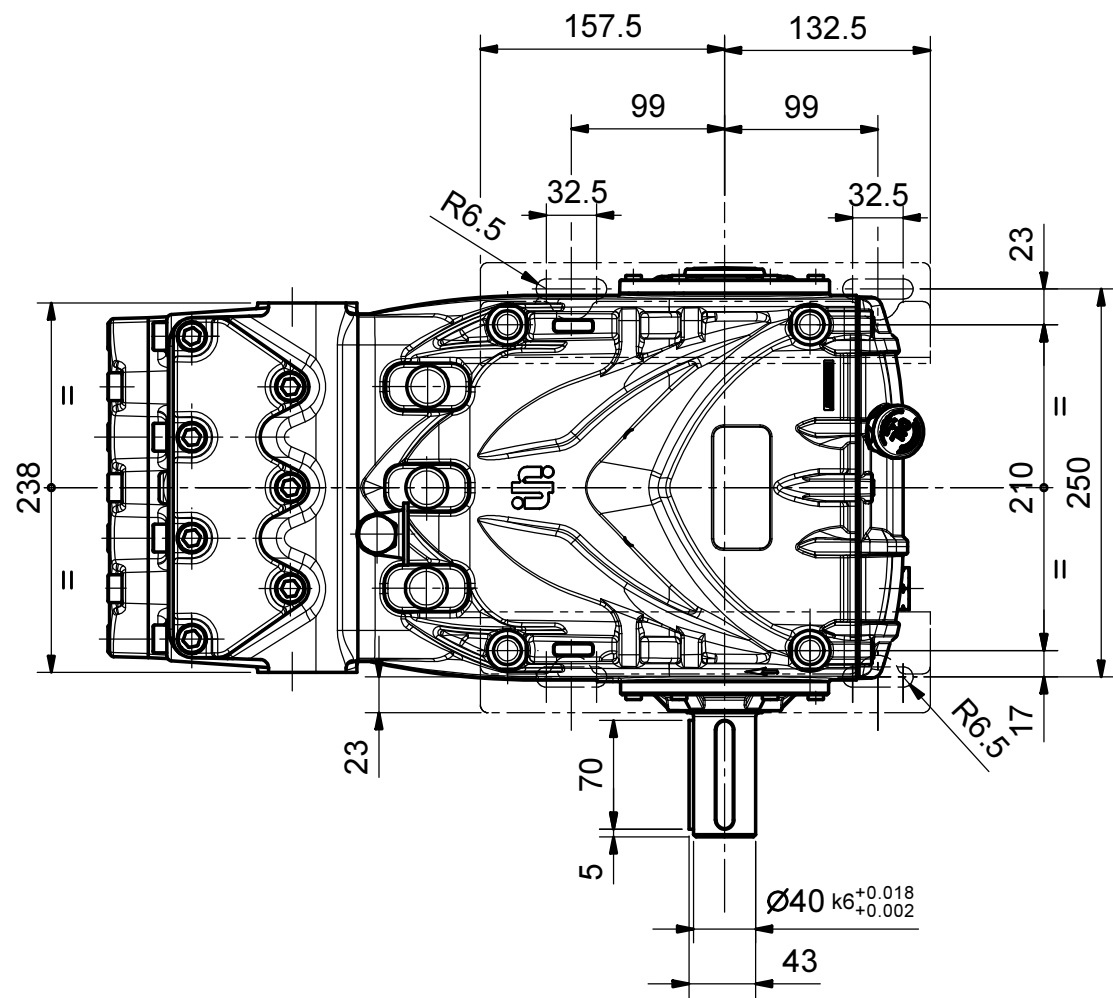
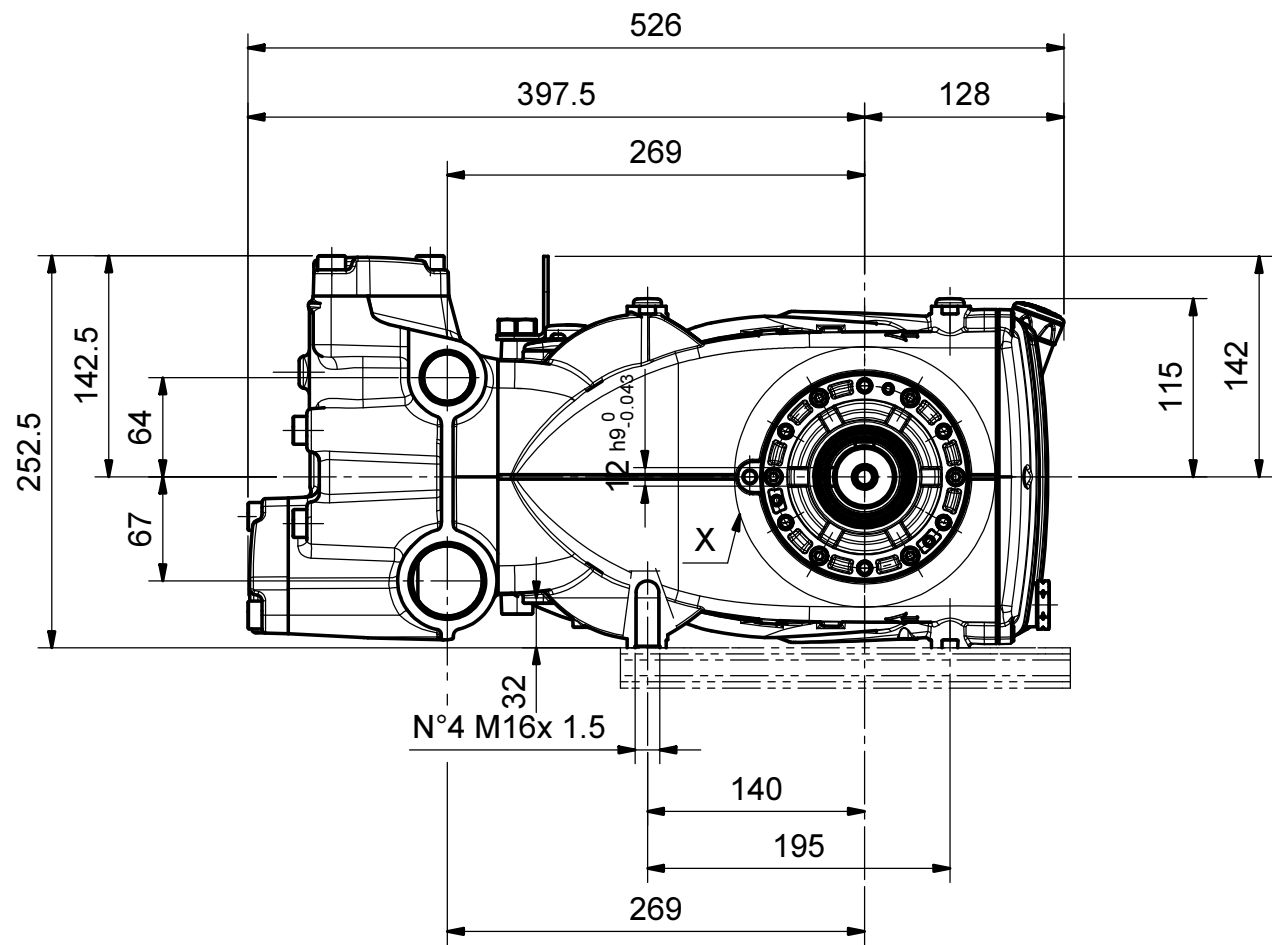


Il presente disegno è di proprietà di Interpump Group S.P.A., ne è vietata la riproduzione o la divulgazione a termini di legge. This drawing belongs to Interpump Group S.P.A., copy or divulgation are forbidden by law.



2		31/05/2023	Sostituito Carter	Govi	5016	
1		18/10/2015	Aggiunto piedi e relative quote di posizionamento	Govi	2023	
REV.	Data/Date	Descrizione modifica / Modification description			Firma/Signature	MT N°
Peso grezzo: Raw weight:		0 g	Peso finito: Net weight:	0 g	Derivazione: Derivation:	Sostituisce: Replaces:
MATERIALE: MATERIAL:					M.T.: 1876	
STATO: RAW MAT. STATE:					DISEGN.: Gualandri	
TRATTAMENTI: TREATMENTS:					FTECN: Barbieri	
R: N/mm² Durezza: Hardness: Colore: Colour:					DATA: 14/05/2012	
DENOMINAZIONE / DENOMINATION					SCALA: 1:5	
INGOMBRO POMPA S71-GH					Foglio: 1 / 1	
DIS. COD. / DRAWING CODE					REV.	
KF-GHISA 71961400					2	
LEGENDA CRITICITA': vedi DT n°2850000082 CRITICALITY LEGEND: according to DT n.2850000082					CRITICITA': NONE	
Sicurezza Safety					Critica Critical	
Importante Important					Nessun simbolo No symbol	
Standard					Standard	