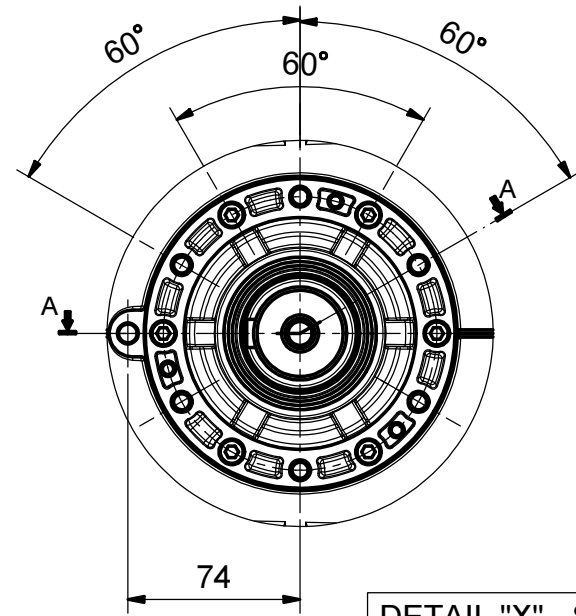
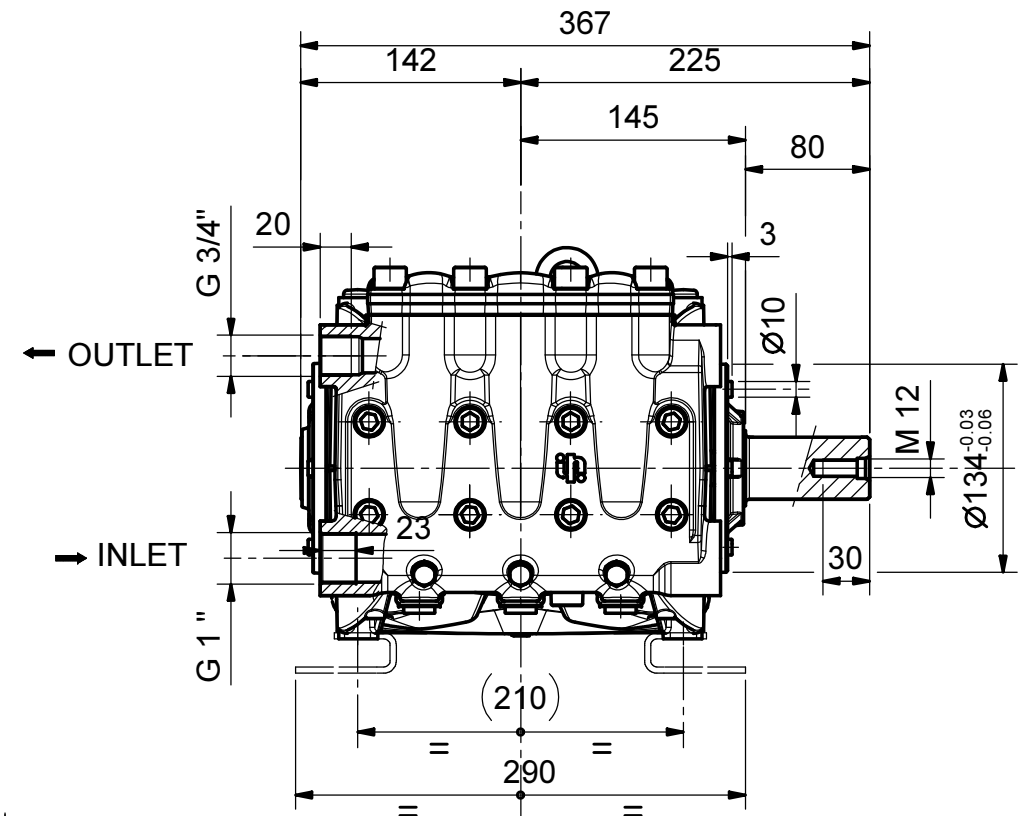
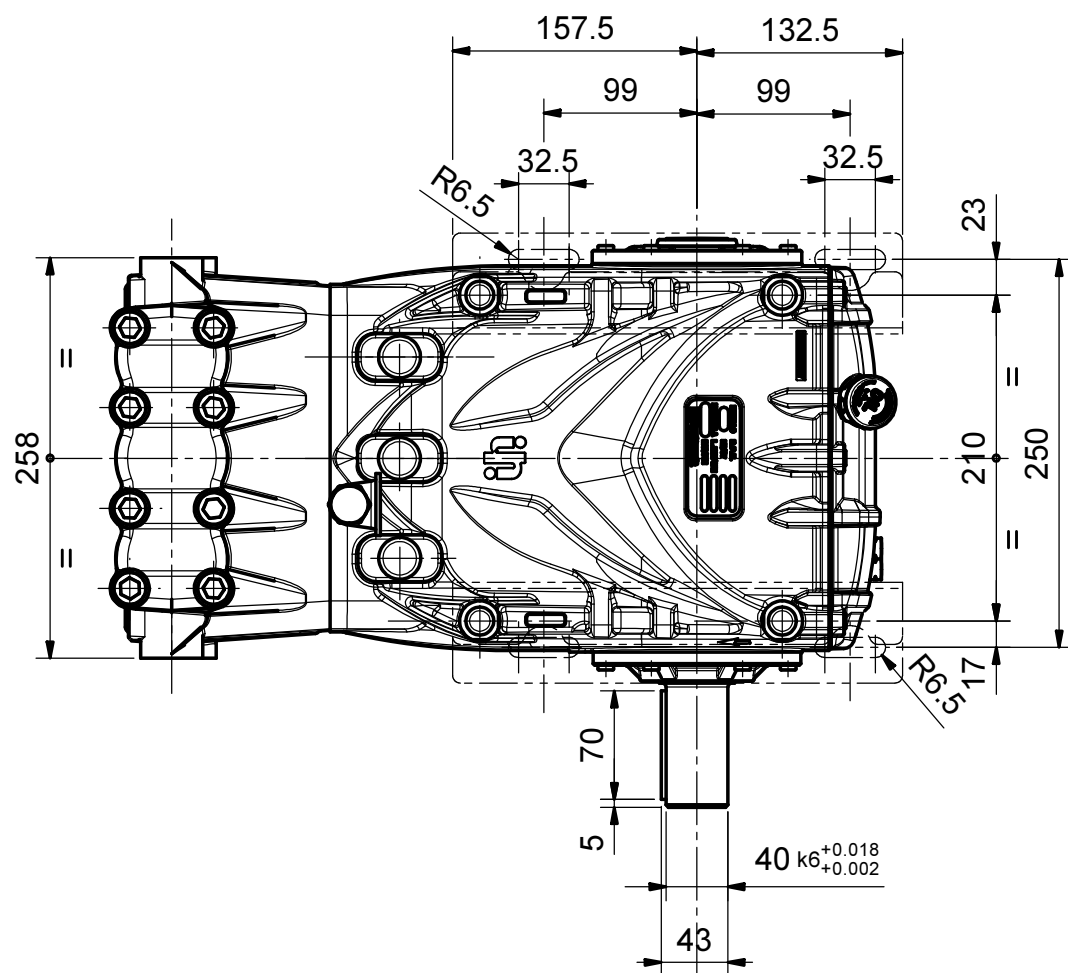
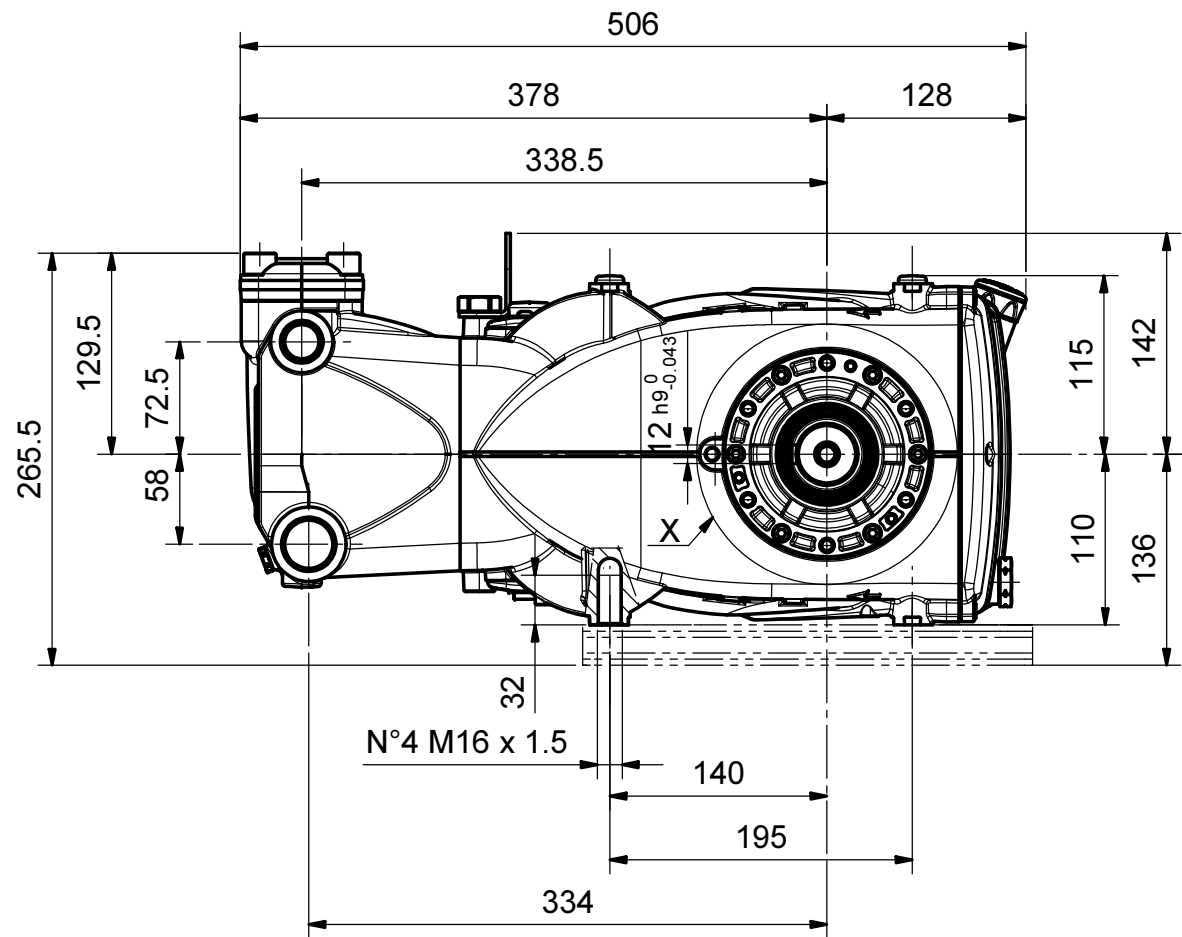
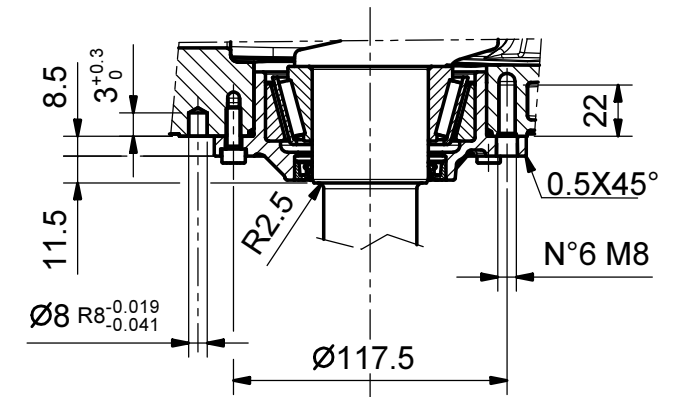


Il presente disegno è di proprietà di Interpump Group S.P.A., ne è vietata la riproduzione o la divulgazione a termini di legge. This drawing belongs to Interpump Group S.P.A., copy or divulgation are forbidden by law.



DETAIL "X" - Scale 1:2



SEZ. A-A

REV.	Data/Date	Descrizione modifica / Modification description	Firma/Signature	MT N°
5	15/05/2023	SOSTITUITO CARTER E RICARTIGLIATO	Govi	5016
4	23/04/2013	AGGIUNTO PIEDI E RELATIVE QUOTE DI POSIZIONAMENTO	Govi	2023
2	23/01/2023	AGGIUNTA STAFFA DI SOLLEVAMENTO	Munari	903
1	08/11/2005	ELIMINATI TAPPI E ROSETTE IN ASPIRAZIONE E MANDATA	Munari	882

Peso grezzo: Raw weight:	0 g	Peso finito: Net weight:	0 g	Derivazione: Derivation:	Sostituisce: Replaces:	M.T.:	DISEGN.: Govi
MATERIALE: MATERIAL:							FTECN: Barbieri
STATO: RAW MAT.STATE:							DATA: 14/04/2005
TRATTAMENTI: TREATMENTS:							SCALA: 1:5
R:	N/mm ²	Durezza: Hardness:	Colore: Colour:				Foglio: 1 / 1

DENOMINAZIONE / DENOMINATION		DIS. COD. / DRAWING CODE	REV.
INGOMBRO POMPA HF		71960100	5

LEGENDA CRITICITA': vedi DT n°2850000082 CRITICALITY LEGEND: according to DT n.2850000082	Sicurezza Safety	Critica Critical	Importante Important	Nessun simbolo Standard No symbol	CRITICITA': NONE
--	------------------	------------------	----------------------	--------------------------------------	---------------------

