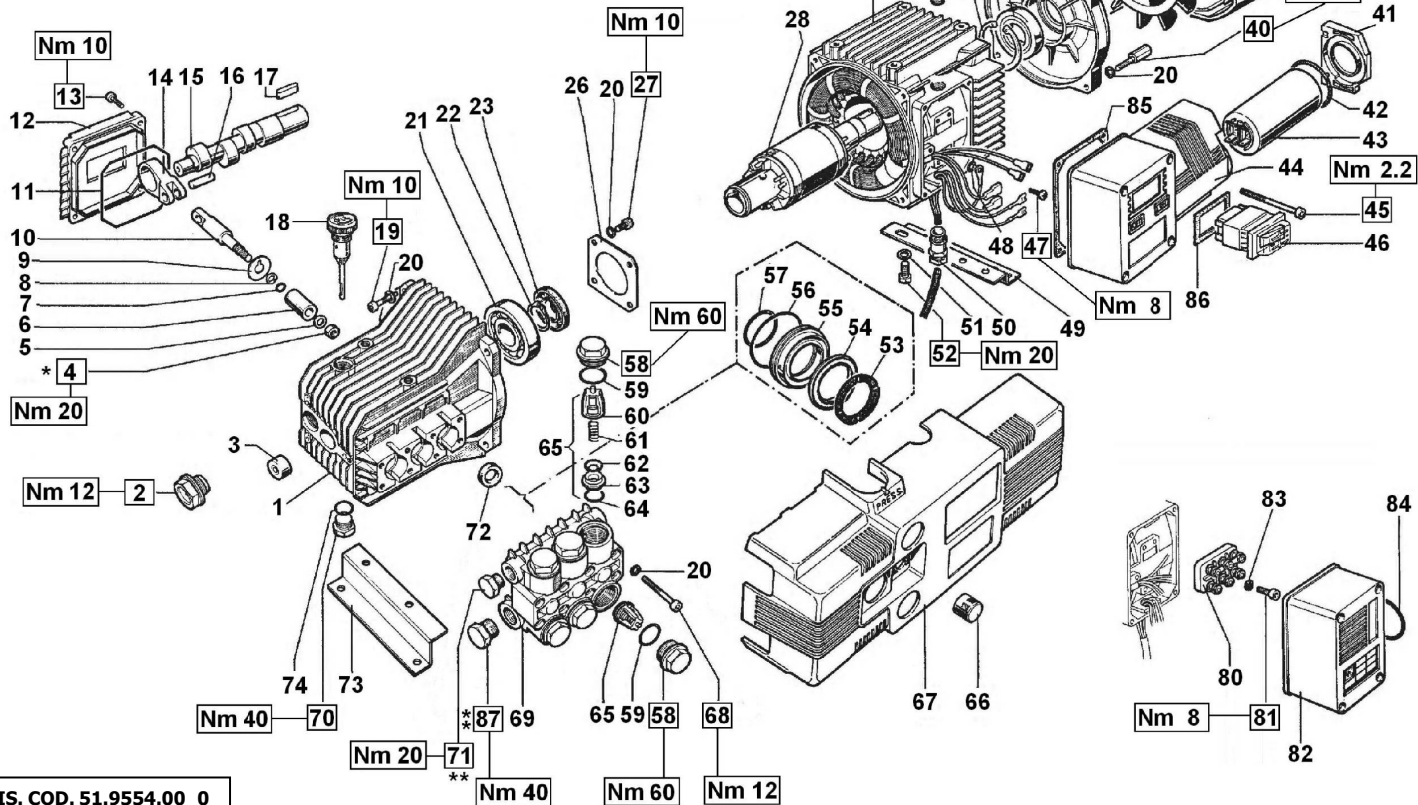


* Fissare con Loctite 270 col. VERDE
 * Affix with Loctite 270 col. GREEN
 * Fixer avec de la Loctite 270 couleur VERT

* Mit Loctite 270 GRÜN befestigen
 * Fijar con Loctite 270 col. VERDE
 * Fixar com Loctite 270 cor. VERDE

** Fissare con Loctite 542 col. ROSSO
 ** Affix with Loctite 542 col. RED
 ** Fixer avec de la Loctite 542 couleur ROUGE

** Mit Loctite 542 ROT befestigen
 ** Fijar con Loctite 542 col. ROJO
 ** Fixar com Loctite 542 cor. VERMELHA



KIT RICAMBI – SPARE KITS

10/100 15 19 21 22

KIT Nr.	KIT 1	KIT 83	KIT 84	KIT 86	KIT 96	KIT 97
Posizioni incluse Positions included	60 - 61 - 62 - 63 64 (65)	72	58 - 59	55 - 56 - 57	53 - 54 - 55 - 56 57	53 - 54 - 56 - 57
Nr. Pcs.	6	3	6	3	1	3

POS	COD.	DESCRIZIONE – DESCRIPTION - KIT	NR
1	51.0100.22	Carter pompa	1
2	97.5968.00	Spia livello olio G 3/4"	1
3	91.8014.00	Boccola a rullini	1
4	92.2216.00	Dado M8x13x5	3
5	44.2115.70	Rosetta D. 8 con collare	3
6	51.0400.09	Pistone D. 15x25	3
7	90.3572.00	OR D. 5.28x1.78 (2021)	3
8	90.5022.00	Anello antiest. D. 6.2x9.0x1.5	3
9	96.7070.00	Rosetta D. 9.0x23.0x0.5	3
10	51.0500.56	Guida pistone	3
11	90.3917.00	OR D. 88.57x2.62 NBR 70SH 3350	1
12	51.1600.22	Coperchio posteriore	1
13	99.1867.00	Vite M6x18 UNI 5931	4
14	51.0300.22	Biella	3
15	51.0200.35 51.0204.35 51.0217.35	Albero ecc. C. 6.0 - 15 Albero ecc. C. 9.4 - 19 21 22 Albero ecc. C. 7.2 - 10/100	1
16	97.7310.00	Spinotto D. 8x24.5	3
17	91.4877.00	Linguetta 8.0x7.0x25 UNI 6604	1
18	98.2103.00	Asta livello olio G 3/8x51 D .4	1
19	99.1897.00	Vite M6x25 UNI 5931	4
20	96.6938.00	Rosetta D. 6.4x10.0x0.7	20
21	91.8328.00	Cuscinetto a sfere	1
22	90.0635.00	Anello arresto A25	1
23	90.1641.00	Anello rad. D. 25.0x62.0x10.0	1
26	50.1500.74	Coperchio laterale	1
27	99.1807.00	Vite M6x10 UNI 5739	4

POS	COD.	DESCRIZIONE – DESCRIPTION - KIT	NR
28	41.3403.02 41.3407.02 41.3406.02 41.3408.02	Rotore comp. 1.5 CV - 15 Rotore comp. 1.5 CV - 19 21 Rotore comp. 2.5 CV - 10/100 Rotore comp. 2.0 CV - 22	1
29	41.3221.02 41.3222.02 41.3224.02 41.3226.02 41.3227.02 41.3229.02	Statore comp. 1.5 CV - 21 Statore comp. 1.5 CV - 19 Statore comp. 1.5 CV - 15 Statore comp. 2.0 CV - 22 Statore comp. 2.5 CV 220 - 10/100 Statore comp. 2.5 CV 240 - 10/100	1
30	98.2093.00	Tappo G 3/8"	1
31	90.0795.00	Anello arresto J52	1
32	91.8323.00	Cuscinetto a sfere	1
33	41.0700.22	Scudo posteriore	1
34	90.3857.00	OR D. 23.81x2.62 NBR 70SH 132	1
35	90.1652.00	Anello V-Seal 31.0x39.0x7.5	1
36	41.0300.51	Ventola	1
37	90.0628.00	Anello arresto A24	1
38	41.0400.51	Copriventola	1
39	99.1658.00	Vite M5x45 UNI 7687	4
40	41.2104.65	Vite fissaggio scudo posteriore	4
41	41.2120.51	Coperchio copribasetta autoesting.	1
42	90.3885.00	OR D. 45.69x2.62 NBR 70SH 3181	1
43	93.5688.00 93.5658.00 93.5694.00	Condensatore 80 µF - 15 19 21 Condensatore 50 µF - 10/100 Condensatore 100 µF - 22	1
44	41.2124.51	Copribasetta autoestinguente	1
45	99.1705.00	Vite M5x65 UNI 5931	4
46	93.5031.00 93.5027.00 93.5070.00	Interruttore - 15 19 21 Interruttore - 10/100 Interruttore - 22	1
47	99.1515.00	Vite M5x12 UNI 7387	1
48	96.6913.00	Rosetta D. 5.3x9.0x0.6	1
49	51.2003.74	Piede motore	1

POS	COD.	DESCRIZIONE – DESCRIPTION - KIT	NR
50	93.5210.00	Pressacavo G 3/8"x D. 10	1
51	96.7014.00	Rosetta D. 8.4x13.0x0.8	4
52	99.3037.00	Vite M8x16 UNI 5739	4
53	51.1000.51	Anello di testa D. 15 96 97	3
54	90.2620.00	An. ten. alt. D. 15.0x25.0x5.0/3.1 HP 96 97	3
55	51.0800.70	Anello di fondo D. 15 86 96	3
56	90.3604.00	OR D. 25.12x1.78 NBR 70SH 2100 86 96 97	3
57	90.3835.00	OR D. 15.08x2.62 NBR 70SH 119 86 96 97	3
58	98.2218.00	Tappo M24x1.5 84	6
59	90.3847.00	OR D. 20.29x2.62 NBR 90SH 3081 84	6
60	36.2002.51	Guida Valvola 1	6
61	94.7376.00	Molla Dm. 9.4x14.8 1	6
62	36.2001.76	Valvola 1	6
63	36.2003.66	Sede valvola 1	6
64	90.3841.00	OR D. 17.12x2.62 NBR 70SH 3068 1	6
65	36.7032.01	Gr. valvola aspirazione e mandata 1	6
66	52.2122.51	Pomolo 1	1
67	51.2103.51	Carter di protezione 1	1
68	99.1943.00	Vite M6x40 UNI 5931	8
69	51.1200.22 51.1200.41	Testata pompa D. 15 NK. Testata pompa D. 15	1
70	98.2100.50	Tappo G 3/8"x13	1
71	98.2041.00	Tappo G 1/4"x9	1
72	90.1565.00	Anello radiale D. 15.0x24.0x5.0 83	3
73	51.2002.74	Piede pompa	1
74	90.3833.00	OR D. 13.94x2.62 NBR 70SH 3056	1
80	93.5745.00	Basetta	1
81	99.1537.00	Vite M5x12 UNI 5931	2

KIT RICAMBI – SPARE KITS

10/100 15 19 21 22

KIT Nr.	KIT 1	KIT 83	KIT 84	KIT 86	KIT 96	KIT 97
Posizioni incluse Positions included	60 - 61 - 62 - 63 64 (65)	72	58 - 59	55 - 56 - 57	53 - 54 - 55 - 56 57	53 - 54 - 56 - 57
Nr. Pcs.	6	3	6	3	1	3

POS	COD.	DESCRIZIONE – DESCRIPTION - KIT	NR
82	41.2122.51	Copribasetta – versione senza int.	1
83	96.6910.00	Rosetta D. 5.3x9.0x0.6	2
84	90.3889.00	OR D. 48.90x2.62 NBR 70SH 3193	1
85	41.2101.47	Guarnizione copribasetta	1
86	41.2126.84	Guarnizione interruttore	1
87	98.2100.00	Tappo G 3/8"x13	1