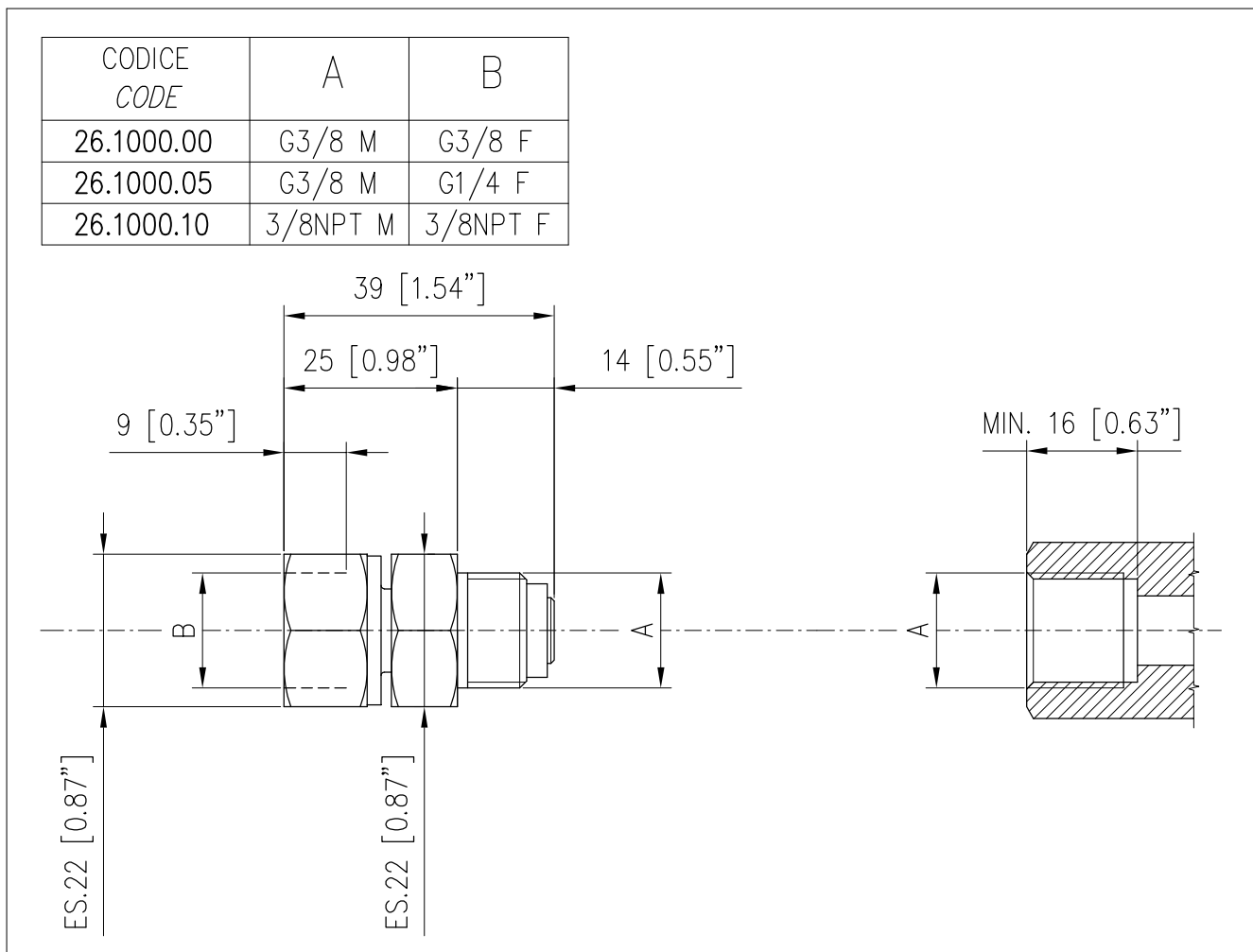


| | | | | |
|---|--|--|-----------|----------|
|  | EQUIPAGGIAMENTI TECNICI LAVAGGIO | 26.1000.00-05-10 GIUNTO GIREVOLE LEGGERO LR LIGHT DUTY SWIVEL LR | ① ② GB | 4 |
| | | | 10/11/08 | |

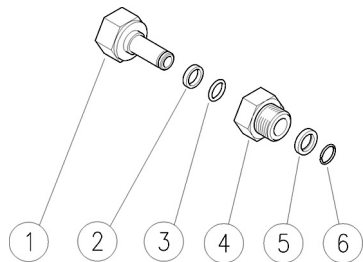
SPECIFICHE TECNICHE
SPECIFICATIONS

| | |
|---|---|
| - PRESSIONE NOMINALE <i>RATED PRESSURE</i> | 220 bar – 22 MPa (3200 psi) |
| - PRESSIONE CONSENTITA <i>PERMISSIBLE PRESSURE</i> | 250 bar – 25 MPa (3650 psi) |
| - PORTATA MASSIMA <i>MAX FLOW RATE</i> | 30 l/min (8 USG p.m.) |
| - TEMPERATURA MASSIMA DI LAVORO (UTILIZZO CONTINUO) <i>MAX WORKING TEMPERATURE (CONTINUOUS USE)</i> | 60° C (140° F) |
| - TEMPERATURA MASSIMA AMMESSA (SOLO PER BREVI PERIODI) <i>MAX PERMISSIBLE TEMPERATURE (FOR SHORT PERIODS ONLY)</i> | 90° C (194° F) |
| - NUMERO DI GIRI MAX. <i>MAX RPM</i> | 30 |
| - COPPIA ALLA PRESSIONE NOMINALE <i>TORQUE AT RATED PRESSURE</i> | ~2.6 Nm (23 Lbs.in) |
| - MATERIALE <i>MATERIAL</i> | OTTONE (BRASS) |
| - GUARNIZIONI <i>SEALS</i> | OR IN NBR (NITRILE) O-RING SEALS IN NBR (BUNA) |

MISURE D'INGOMBRO
OVERALL DIMENSIONS


26.1000.00 LR Giunto gir. ott. G3/8 MF

26.1000.05 LR Giunto gir. ott. G3/8M-G1/4F

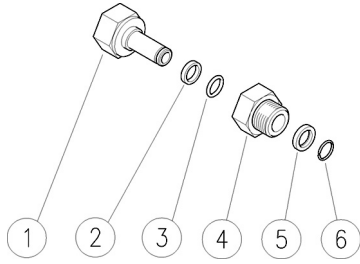


26.1000.10 LR Giunto gir. ott. 3/8 MF Npt

| Pos. | Codice | Descrizione | Q.tà | K1 | K2 | K3 | K4 | |
|------|-------------|-------------------------------|------|----|----|----|----|----|
| 1 | 26.1006.31R | Attacco -LR G3/8F ott. | 1 | | | | | 10 |
| 1 | 26.1007.31R | Attacco -LR G1/4F ott. (1) | 1 | | | | | 5 |
| 1 | 26.1004.31R | Attacco -LR 3/8F Npt ott. (2) | 1 | | | | | 5 |
| 2 | 10.4009.00R | An. anties. 9,5x12x2 mm | 1 | | | | | 10 |
| 3 | 10.3057.00R | An.OR 1,78x9,25 mm | 1 | | | | | 10 |
| 4 | 26.1008.31R | Attacco -LR G3/8M ott. | 1 | | | | | 5 |
| 4 | 26.1003.31R | Attacco -LR 3/8M Npt ott. (2) | 1 | | | | | 5 |
| 5 | 26.1002.31R | An. rasam. 9,5x13,5x3 mm ott. | 1 | | | | | 10 |
| 6 | 26.1001.51R | An. elast. 0,9x8,6 mm inox | 1 | | | | | 10 |

(1) 26.1000.05 (2) 26.1000.10

26.1000.00 LR Swivel,brass 3/8MF Bsp
26.1000.05 LR Swivel,brass 3/8M-1/4F Bsp



26.1000.10 LR Swivel,brass 3/8MF Npt

| Pos. | P/N | Description | Q.ty | K1 | K2 | K3 | K4 | |
|------|-------------|---------------------------------|------|----|----|----|----|----|
| 1 | 26.1006.31R | Fitting -LR, 3/8F Bsp brass | 1 | | | | | 10 |
| 1 | 26.1007.31R | Fitting -LR, 1/4F Bsp brass (1) | 1 | | | | | 5 |
| 1 | 26.1004.31R | Fitting -LR, 3/8F Npt brass (2) | 1 | | | | | 5 |
| 2 | 10.4009.00R | Back-up ring, 9,5x12x2 mm | 1 | | | | | 10 |
| 3 | 10.3057.00R | O-ring, 1,78x9,25 mm | 1 | | | | | 10 |
| 4 | 26.1008.31R | Fitting -LR, 3/8M Bsp brass | 1 | | | | | 5 |
| 4 | 26.1003.31R | Fitting -LR, 3/8M Npt brass (2) | 1 | | | | | 5 |
| 5 | 26.1002.31R | Shim ring, 9,5x13,5x3 mm brass | 1 | | | | | 10 |
| 6 | 26.1001.51R | Snap ring, 0,9x8,6 mm Sst. | 1 | | | | | 10 |

(1) 26.1000.05 (2) 26.1000.10